

ART. 37-456

## VERSCHLUSSBLENDE

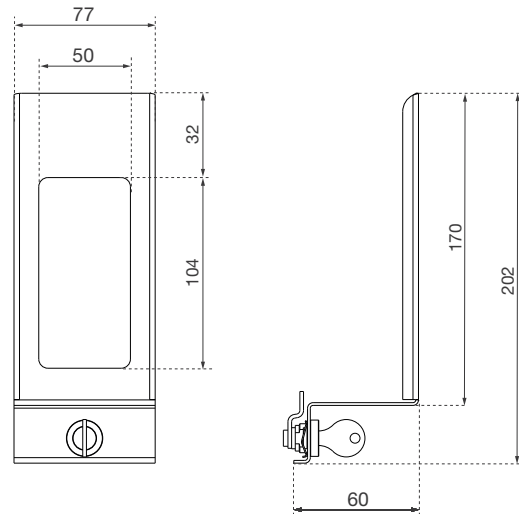
SERIE OMIKRON II

AIR-WOLF GmbH  
Waschraum- und Hygienetechnik  
Unterhacher Strasse 75  
D-81737 München

Telefon +49 (89) 420790-10  
Telefax +49 (89) 420790-70  
air-wolf@air-wolf.de  
www.air-wolf.de

Ein Unternehmen der  
Wolf-Gruppe

**AIR-WOLF**



### AUSSCHREIBUNGSTEXT

Verschlussblende zu Desinfektionsmittel- und Seifenspender mit 0,5-Liter-Behälter, zur Sicherung des Behälters gegen Diebstahl, in Aluminium weiß pulverbeschichtet, mit Sichtfenster zur Füllstandskontrolle, mit Zylinderschloss und Schlüssel, zum Einsetzen in den Spender

### ABMESSUNGEN

H x B x T 202 x 77 x 72 mm  
Gewicht 0,10 kg

### ALTERNATIVE OBERFLÄCHENAUSFÜHRUNGEN:

Aluminium weiß pulverbeschichtet  
AIR-WOLF Verschlussblende Art. 37-455

Edelstahl gebürstet  
AIR-WOLF Verschlussblende Art. 37-457



Art. 37-455



Art. 37-457