

Universalspender

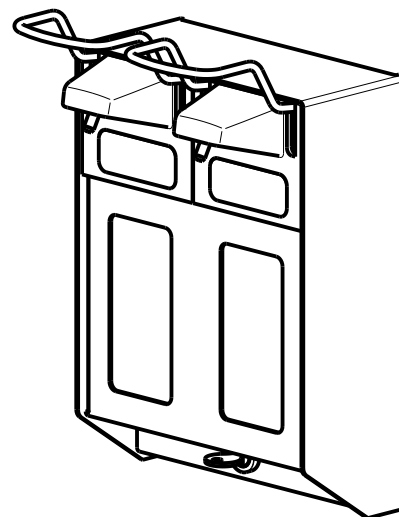
für Seife, Desinfektionsmittel, Lotion etc.
für Wandmontage, mit Verschlussplatte

Universal dispenser

for liquid soaps, disinfectants, lotion etc.
wall mounted, with locking plate

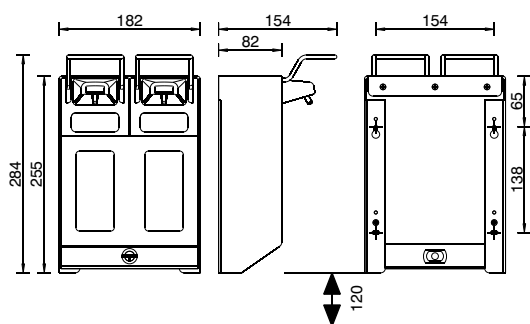
Distributeur universel

de savon, de produit désinfectant, de lotion etc.
pour montage mural, avec panneau verrouillable



Technische Änderungen vorbehalten.
Technical modification reserved.
Modifications techniques réservées.

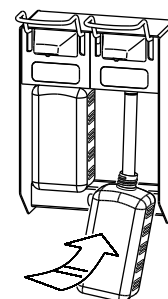
Montage- und Bedienungsanleitung · Instructions for use · Montage et mise en service



Abstand unterhalb des Spenders beachten. Beiliegenden Befestigungssatz verwenden.

Take notice of distance below the dispenser.
Use fixing set enclosed.

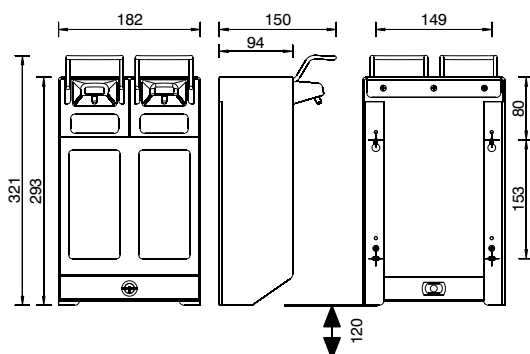
Bien observer la distance.
Employer le jeu de fixation en annexe.



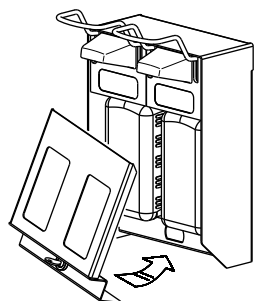
Gefüllte Flasche einsetzen und Hebel einige Male betätigen bis der Spender dosiert.

Insert filled bottle and operate the lever a few times until dosage is delivered.

Introduire la bouteille remplie et activer quelques fois le levier jusqu'à ce que le distributeur effectue le dosage.



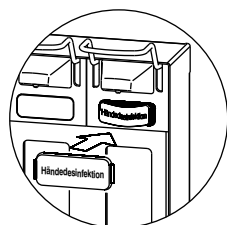
Maße in mm (ca.)
Dimensions in mm (approx.)
Dimensions en mm (env.)



Verschlussplatte einsetzen.

Insert the locking plate.

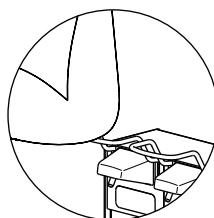
Insérer le panneau de verrouillable.



Kennzeichnungsclip wechseln, falls erforderlich.

Change clip if necessary.

Insérer le clip d'identification.



Hygienische Bedienung mit Ellenbogen.

The hygienic elbow operation.

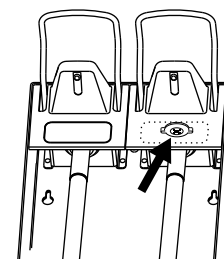
Utilisation hygiénique avec les coudes.



Die Dosiermenge ist optimal eingestellt, kann aber durch 1/8 Links- oder Rechtsdrehung des Dosierstücks verstellt werden.

The optimized dosage is adjusted ex works. Further adjustments can be done to reduce dosage: turn the dosage element 1/8 stroke to the right or to the left.

La quantité de dosage est faite de manière optimale. Un réglage est possible par une rotation à gauche ou à droite de chaque fois 1/8.



Wartungs- und Pflegeanleitung für UNiversal-Spender

Die UNiversal-Spender sind hochwertige Spender zur Dosierung von flüssigen Seifen und Desinfektionsmitteln. Um einen störungsfreien Betrieb zu gewährleisten, sind folgende grundsätzliche Regeln zu beachten. Darum diese Informationen unbedingt an den Betreiber weitergeben.

1. Reinigung + Desinfektion

Die Oberfläche der UNiversal-Spender ist je nach Modell aus eloxiertem Aluminium oder aus Edelstahl. Die Oberfläche darf nicht mit scheuernden Mitteln oder kratzenden Gegenständen bearbeitet werden.

Zur äußerlichen Reinigung genügt ein feuchtes Tuch, ggfs. etwas warmes Wasser. Von Zeit zu Zeit sollte der UNiversal-Spender mit warmem Wasser durchgespült werden. Füllen Sie dazu den sauberen Vorratsbehälter mit warmem Wasser und pumpen den Spender kräftig durch. Danach entfernen Sie den Vorratsbehälter und pumpen das restliche Wasser heraus.

Bei der Wiederbefüllung mit Flüssigseife sollte kein Restwasser im Behälter sein.

Bei Bedarf kann der Spender auch mit geeignetem Desinfektionsmittel vollständig desinfiziert werden.

2. Flüssigseife

Grundsätzlich können fast alle üblichen "Flüssigseifen" (tensidhaltige Zubereitungen oder natürliche Seifen in flüssiger Form) verwendet werden. Es ist jedoch zu beachten, dass sehr viele Produkte Chloride in größeren Anteilen enthalten. Diese können Korrosionsschäden an den Edelstahl-Pumpen verursachen, wenn die Spender längere Zeit nicht gereinigt werden. Der Hersteller kann dafür keine Garantie übernehmen.

Um Korrosionen zu vermeiden, empfehlen wir **vorzugsweise chloridfreie oder chloridarme Produkte** einzusetzen und die Spender in regelmäßigen Abständen zu reinigen.

Indem Sie darauf achten, dass die Seifenspender stets gefüllt sind, vermeiden Sie das Eindicken der restlichen Flüssigseife im Behälter. Verklebungen am Saugventil und am Auslauf können bei längerer Nichtbenutzung entstehen. Meist beheben sich diese bei der ersten Wiederbenutzung von selbst. Bei einer hartnäckigen Verkrustung kann diese vorsichtig mit warmem Wasser und einer Bürste gelöst werden.

Falls erforderlich sind die verkrusteten Seifenreste zu entfernen. Pumpen Sie den Spender dann einige Male durch, bis die normale Dosierung wiederhergestellt ist.

3. Alkoholische Händedesinfektionsmittel

Die Verwendung von alkoholischen Händedesinfektionsmitteln ist grundsätzlich möglich und vorgesehen. Vor der Befüllung ist jedoch sicherzustellen, dass die zusätzlichen Substanzen der Händedesinfektionsmittel nicht aggressiv auf die im Spender verwendeten Materialien einwirken. Da es eine Vielzahl von Möglichkeiten gibt, sind Erfahrungswerte ggfs. vom Hersteller der Händedesinfektionsmittel zu erfragen. Die Anwendungsvorschriften der Hersteller sind zu beachten.

Nach erfolgter Installation dem Bauherrn/Eigentümer übergeben:

Es wurden die folgenden Modelle installiert:Ort:

Tag der ersten Befüllung:

Empfänger/Firma:	Verantwortliche(r) Bauleitung/Installateur:
Datum:	Datum:
Name:	Name:
Unterschrift:	Unterschrift:

Bitte nehmen Sie dieses Dokument zu Ihren Garantie-Unterlagen.