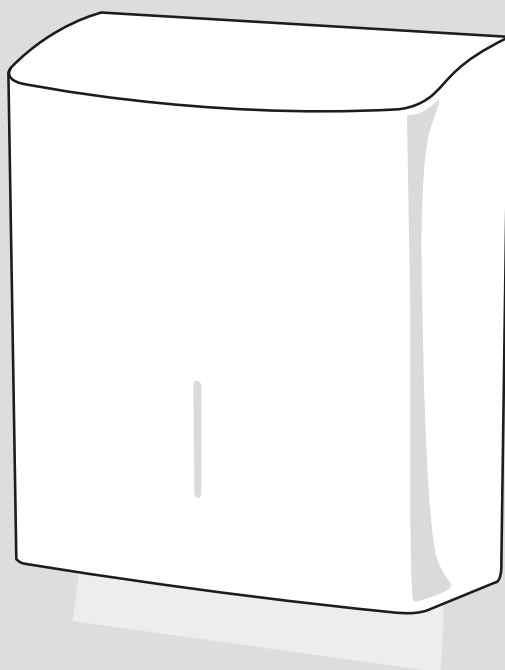


Handbuch

Manual

AIR-WOLF



PAPIERHANDTUCHSPENDER
PAPER TOWEL DISPENSER

Art. 60-110, 60-111, 60-112
Serie Alpha

WICHTIG IMPORTANT



Bitte lesen Sie diese Gebrauchsanweisung sorgfältig und bewahren Sie sie auf.



Read these instructions for use carefully and keep them in a safe place.

INHALTSVERZEICHNIS TABLE OF CONTENTS

Lieferumfang	3	Scope of delivery	3
Wichtige Sicherheitshinweise	3	Important safety instructions	3
Bedienung und Montage	4	Operation and installation	4
Technische Zeichnung	5	Technical drawing	5
Wartung und Pflege	6	Maintenance and care	6
Entsorgung	6	Disposal	6

LIEFERUMFANG SCOPE OF DELIVERY

- Handtuchspender
- Befestigungssatz:
4 Schrauben und Dübel
- 1 Schlüssel
- Handbuch
- Paper towel dispenser
- Fixing set:
4 screws and plugs
- 1 Key
- Manual

WICHTIGE SICHERHEITSHINWEISE IMPORTANT SAFETY INSTRUCTIONS

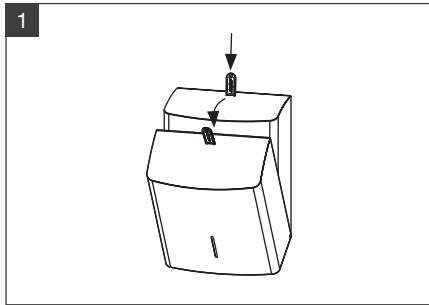


- Vor der Verwendung neuer Füllgüter ist stets die Kompatibilität von Füllgut und Spendersystem zu prüfen, um eine einwandfreie Funktionalität gewährleisten zu können.
- Der Hersteller übernimmt keine Haftung für etwaige Schäden oder Kosten, die durch Inkompatibilitäten von Füllgut und Spendersystemen entstehen können.

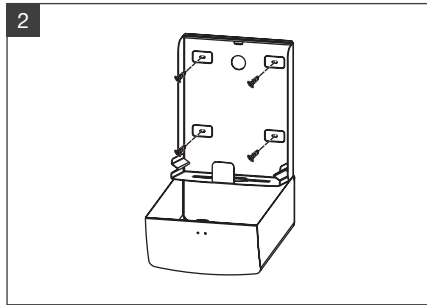


- The compatibility of filling material and dispenser system must be checked prior to the use of new filling materials, in order to be able to guarantee fault-free functionality.
- The manufacturer assumes no liability for any damages or costs which arise due to the incompatibility of filling material and dispenser systems.

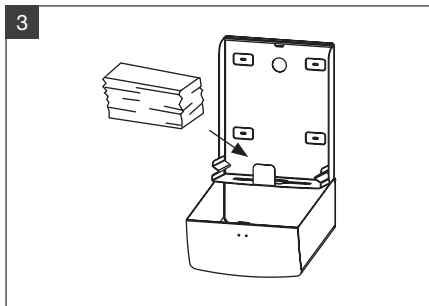
BEDIENUNG UND MONTAGE OPERATION AND INSTALLATION



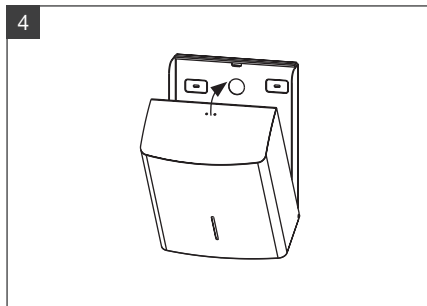
1
Gehäuse öffnen.
Open the unit.



2
Gerät mit 4 Schrauben und Dübeln befestigen.
Wall mounting by 4 screws and plugs.

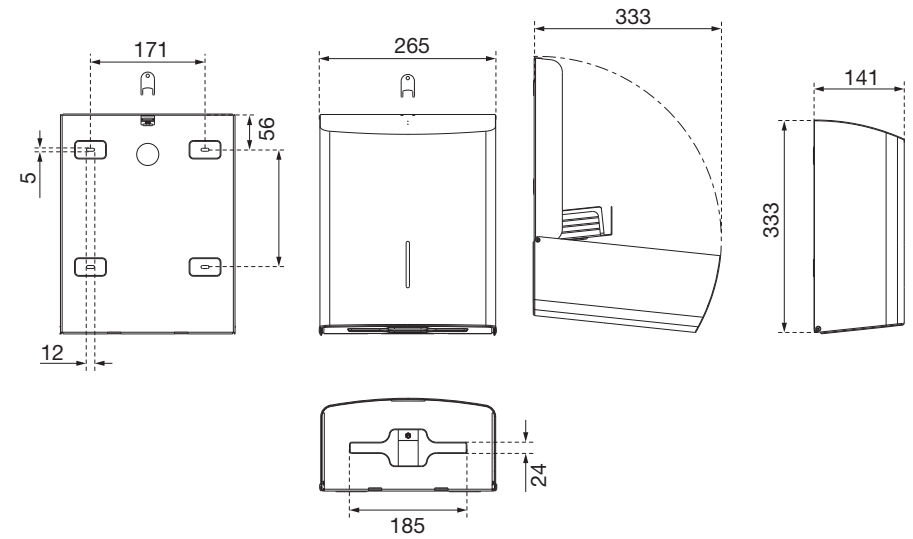


3
Spender befüllen.
Fill up the dispenser.



4
Gehäuse schließen.
Lock the unit.

TECHNISCHE ZEICHNUNG TECHNICAL DRAWING



AIR-WOLF GmbH
Waschraum- und Hygienetechnik
Unterhachinger Strasse 75
D-81737 München

Telefon +49 (89) 420790-10
Telefax +49 (89) 420790-70
air-wolf@air-wolf.de
www.air-wolf.de

Ein Unternehmen der
Wolf-Gruppe



WARUM PRODUKTE VON AIR-WOLF

„Es gibt kaum etwas auf dieser Welt, das nicht irgend jemand ein wenig schlechter machen und etwas billiger verkaufen könnte, und die Menschen, die sich nur am Preis orientieren, werden die gerechte Beute solcher Machenschaften.“

Es ist unklug, zu viel zu bezahlen, aber es ist noch schlechter, zu wenig zu bezahlen. Wenn Sie zu viel bezahlen, verlieren Sie etwas Geld, das ist alles. Wenn Sie dagegen zu wenig bezahlen, verlieren Sie manchmal alles, da der Gegenstand die ihm zugedachte Aufgabe nicht erfüllen kann.

Das Gesetz der Wirtschaft verbietet es, für wenig Geld viel Wert zu erhalten. Nehmen Sie das niedrigste Angebot an, müssen Sie für das Risiko, das Sie eingehen, etwas hinzurechnen. Und wenn Sie das tun, haben Sie auch genug Geld, um für etwas Besseres zu bezahlen.“

John Ruskin (1819 – 1900),
britischer Sozialreformer