

ART. 60-162

## HAKENLEISTE MIT 1 HAKEN

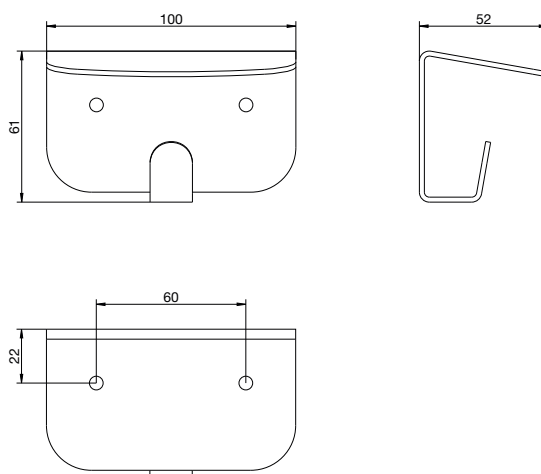
SERIE ALPHA

AIR-WOLF GmbH  
Waschraum- und Hygienetechnik  
Unterhachinger Strasse 75  
D-81737 München

Telefon +49 (89) 420790-10  
Telefax +49 (89) 420790-70  
air-wolf@air-wolf.de  
www.air-wolf.de

Ein Unternehmen der  
Wolf-Gruppe

**AIR-WOLF**



### AUSSCHREIBUNGSTEXT

Hakenleiste mit 1 Haken, Edelstahl mattschwarz beschichtet, RAL 9005, zwei-Punkt-Befestigung, inklusive Befestigungsmaterial, für Aufputzmontage

### ABMESSUNGEN

H x B x T 61 x 100 x 52 mm  
Gewicht 0,20 kg

### EINSATZGEBIETE

Universell einsetzbar, auch in öffentlichen, stark frequentierten und vandalismusgefährdeten Bereichen: Flughäfen, Stadien, Veranstaltungshallen, Gastronomie, Schulen, Universitäten, Diskotheken, Kommunalbauten, Krankenhäuser, Ladengeschäfte, Kanzleien, Büros, Theater, Kinos, Hotels, Wellness etc.

### MONTAGETIPP

Aufgrund ihrer Größe und Form sind Kleiderhaken eine potentielle Gefahr. Montieren Sie sie so, dass die Benutzer sich nicht daran verletzen können.

### GESETZESTEXT

„Die Toilettenzellen müssen mit Toilettenpapier, Papierhalter und Kleiderhaken ausgestattet sein.“ (Quelle: Arbeitsstättenrichtlinien zur ArbStättV, § 35)

### ALTERNATIVE OBERFLÄCHENAUSFÜHRUNGEN

AIR-WOLF Hakenleiste mit 1 Haken  
Edelstahl mattschwarz beschichtet, Art. 60-160

AIR-WOLF Hakenleiste mit 1 Haken  
Edelstahl gebürstet, Art. 60-161



Art. 60-160



Art. 60-161