

ART. 25-892

TRET-ABFALLBEHÄLTER MIT FUSSPEDAL

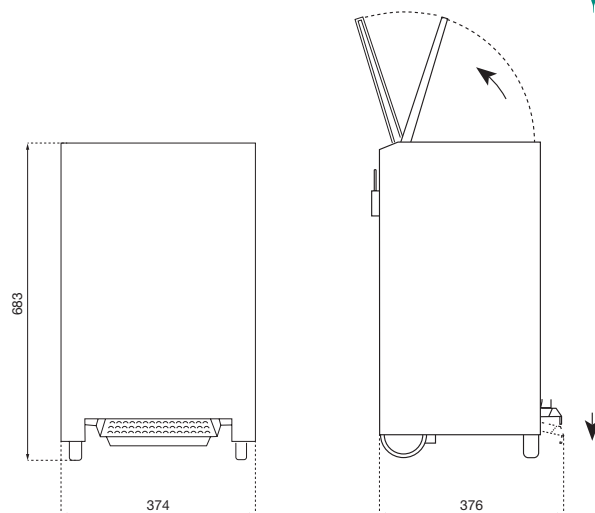
SERIE OMIKRON

AIR-WOLF GmbH
Waschraum- und Hygienetechnik
Unterhachinger Strasse 75
D-81737 München

Telefon +49 (89) 420790-10
Telefax +49 (89) 420790-70
air-wolf@air-wolf.de
www.air-wolf.de

Ein Unternehmen der
Wolf-Gruppe

AIR-WOLF



AUSSCHREIBUNGSTEXT

Tret-Abfallbehälter mit 50 Liter Volumen, für Abfälle aller Art, insbesondere im medizinischen Bereich zum berührungslosen Abwurf von septischem Material, mit fußbedienbarer Einwurflappe aus Edelstahl, Einwurflappe langsam und geräuschlos selbstschließend, mit innenliegender Beutelhalterung für die verdeckte Befestigung des Abfallbeutels, höhenverstellbarer Transportgriff, mit Rutschsicherung durch GummifüÙe, Edelstahl gebürstet, feuerhemmend, freistehend

ABMESSUNGEN

H x B x T (mit Bügel)	683 x 374 x 376 mm
Gewicht	11,5 kg

EINSATZGEBIETE

Krankenhäuser, Kliniken, Arztpraxen, Pflegeheime, Gastronomie (Küche), Hotels (Küche), Lebensmittelbranche (bsp. Fleischverarbeitung)

MONTAGETIPP

Menschen haben es oft eilig und vermeiden Umwege. Stellen Sie den Abfallbehälter möglichst unterhalb des dazugehörigen Papiertuchspenders und auf dem direkten Weg zwischen z.B. Waschtisch und Ausgang.

OPTIONAL - PASSENDE ABFALLBEUTEL

Abfallbeutel aus HDPE, Art. 22-414
blickdicht weiß, mit Seitenfaltung, aus 100% Neumaterial (Polyethylen),
L x B: 835 x 635 mm, Umfang: 1.270 mm,
9 Rollen à 40 Beutel im Karton, insgesamt 360 Beutel

Abfallbeutel aus LDPE, Art. 22-438
blickdicht weiß, mit Sternfaltung, aus 100% Neumaterial (Polyethylen),
L x B: 845 x 615 mm, Umfang: 1.230 mm
9 Rollen à 40 Beutel im Karton, insgesamt 360 Beutel