

FÜHRUNGSSCHIENE FÜR HINTER-SPIEGEL-SPENDER

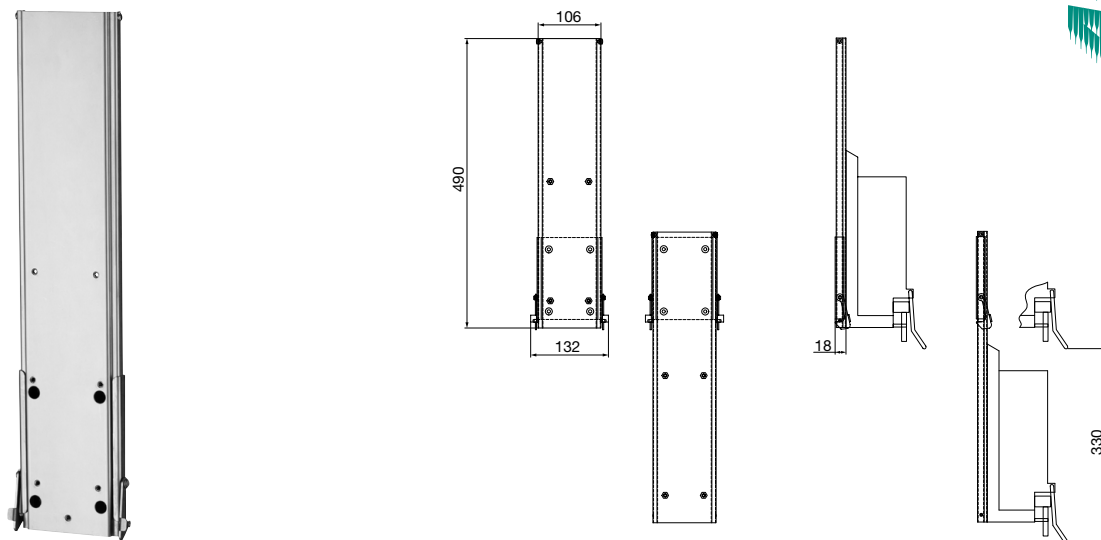
SERIE SIGMA

AIR-WOLF GmbH
Waschraum- und Hygienetechnik
Unterhachinger Strasse 75
D-81737 München

Telefon +49 (89) 420790-10
Telefax +49 (89) 420790-70
air-wolf@air-wolf.de
www.air-wolf.de

Ein Unternehmen der
Wolf-Gruppe

AIR-WOLF



AUSSCHREIBUNGSTEXT

Führungsschiene, passend zu 25-213, 25-214, 25-215 (Serie Omega), für verborgenen Einbau, z.B. im Hängeschrank oder hinter dem Spiegel, Spenderbefestigung auf Schiene durch Vier-Punkt-Verschraubung, Entriegelung durch Lösen der beidseitigen Haken, Befüllung des Spenders von unten durch Herabziehen der Führungsschiene, Einbau der Schiene durch Vier-Punkt-Befestigung, Edelstahl

ABMESSUNGEN

H x B x T	490 x 132 x 18 mm
Auszugsweg	330 mm
Gewicht	0,8 kg

PASSENDE SPENDER

Seifen- und Desinfektionsmittelspender, verborgen, Serie Omega, Art. 25-213

Desinfektionsmittelspender für verborgenen Einbau, Serie Omega, Art. 25-214

Schaumseifenspender für verborgenen Einbau, Serie Omega, Art. 25-215



Art. 25-213



Art. 25-214



Führungsschiene mit Spender. Zum problemlosen Ausziehen auf ausreichenden Mindestabstand zum Waschtisch achten.



Art. 25-215