

SEIFEN- UND DESINFEKTIONSMITTELPENDER MIT SENSOR, 0,5 LITER

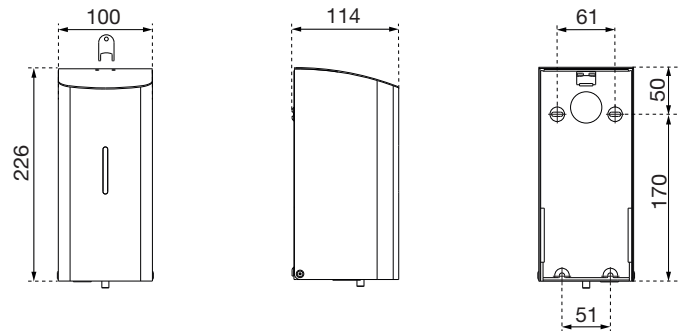
SERIE ALPHA

AIR-WOLF GmbH
Waschraum- und Hygienetechnik
Unterhachinger Strasse 75
D-81737 München

Telefon +49 (89) 420790-10
Telefax +49 (89) 420790-70
air-wolf@air-wolf.de
www.air-wolf.de

Ein Unternehmen der
Wolf-Gruppe

AIR-WOLF



AUSSCHREIBUNGSTEXT

Seifen- und Desinfektionsmittelpender mit Sensor für 500 ml Flüssigseife und Händedesinfektionsmittel, Edelstahl mattweiß beschichtet, RAL 9003 matt, Innenbehälter und Pumpeinheit austauschbar, Umrüstung in Schaumseifen- oder Sprühpumpenspender durch Austausch der Pumpe möglich, Befüllung von oben direkt im Spender selbst oder durch Entnahme des Nachfüllbehälters für Befüllung außerhalb des Spenders, Pumpe aus Kunststoff mit tiefliegender Ansaugposition zur vollständigen Entleerung des Füllmaterials, automatische Auslösung durch Infrarotsensor, Dosiermenge ca. 0,8-1,1 ml / Hub, mit Einheitsschloss und Füllstandsanzeige, netzunabhängig, batteriebetrieben mit vier 1,5 Volt Batterien (4 Stück im Lieferumfang enthalten), Vier-Punkt-Befestigung, inklusive Befestigungsmaterial und Schlüssel, für Aufputzmontage

ABMESSUNGEN

H x B x T 226 x 100 x 114 mm
Gewicht 1,45 kg

EINSATZGEBIETE

Universell einsetzbar, auch in öffentlichen, stark frequentierten und vandalismusgefährdeten Bereichen: Flughäfen, Stadien, Veranstaltungshallen, Gastronomie, Schulen, Universitäten, Diskotheken, Kommunalbauten, Ladengeschäfte, Kanzleien, Büros, Theater, Kinos, Hotels, Wellness etc.

MONTAGETIPP

Montieren Sie den Spender möglichst direkt über dem Waschtisch, einer Ablagefläche oder Abtropfschale. So kann Flüssigkeit, die von den Händen tropft, keine Rutschgefahr auf dem Boden verursachen. Bitte achten Sie bei der Montage darauf, dass der Abstand zwischen Spenderunterkante und dem Waschtisch mindestens 8 cm betragen muss!

ALTERNATIVE OBERFLÄCHENAUSFÜHRUNGEN

Seifen- und Desinfektionsmittelpender
Edelstahl gebürstet Art. 60-200

Seifen- und Desinfektionsmittelpender
Edelstahl mattschwarz beschichtet Art. 60-201

Seifen- und Desinfektionsmittelpender
Edelstahl weiß beschichtet, Art. 60-202

Seifen- und Desinfektionsmittelpender
Edelstahl blau-grün beschichtet, Art. 60-311

Seifen- und Desinfektionsmittelpender
Edelstahl messingfarben beschichtet, Art. 60-312



Art. 60-200



Art. 60-201



Art. 60-202



Art. 60-311



Art. 60-312