

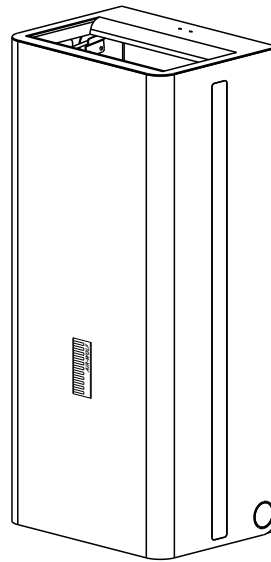
Art. 40-720, 40-750  
**Abfallbehälter**  
 Serie Lobo II

AIR-WOLF GmbH  
 Waschraum- und Hygienetechnik  
 Unterhachinger Straße 75  
 D-81737 München

Telefon +49 (89) 420790-10  
 Telefax +49 (89) 420790-70  
 air-wolf@air-wolf.de  
 www.air-wolf.de

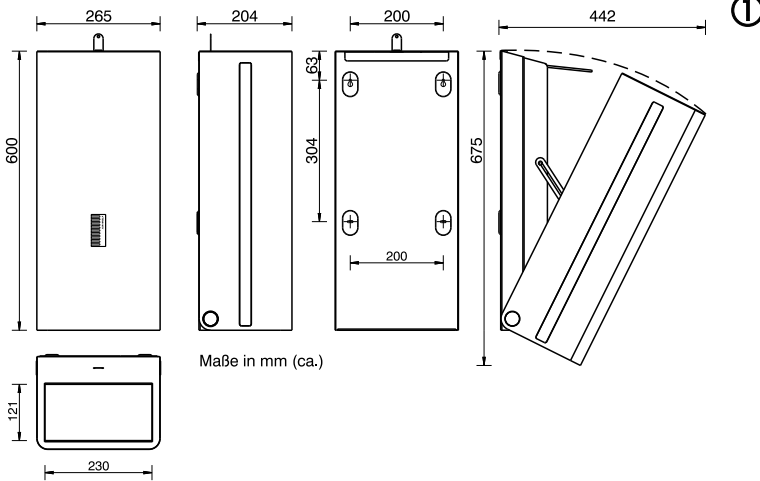
Ein Unternehmen der  
 Wolf-Gruppe

**AIR-WOLF**

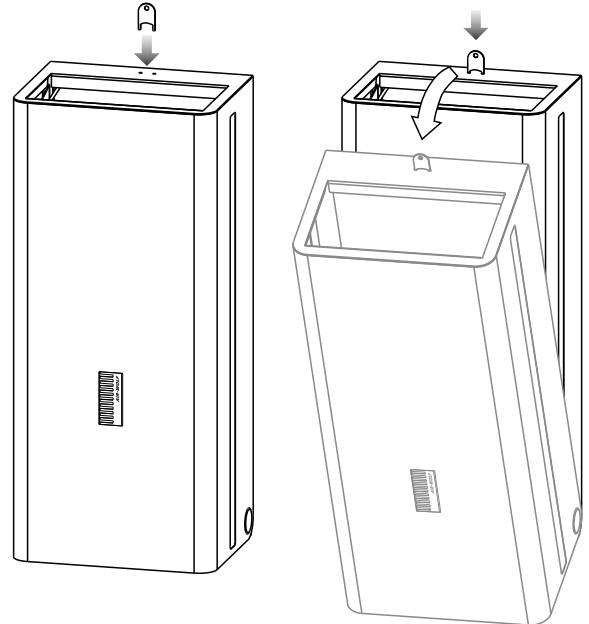


**Wichtig!**  
 Bevor Sie den Abfallbehälter montieren,  
 lesen Sie bitte sorgfältig die Montageanweisung!

**Montage- und Bedienungsanleitung** · **Montage- und Bedienungsanleitung**



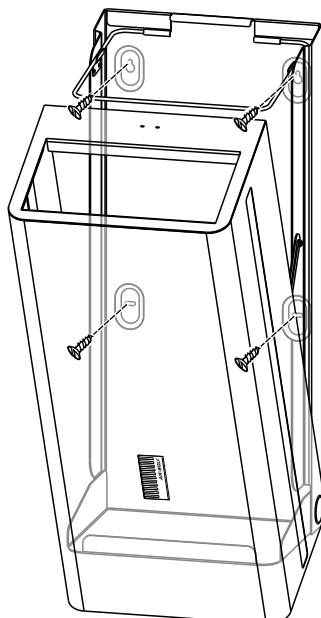
①



**Gehäuse öffnen**  
 Gehäuse mit Schlüssel öffnen und nach vorne aufklappen.

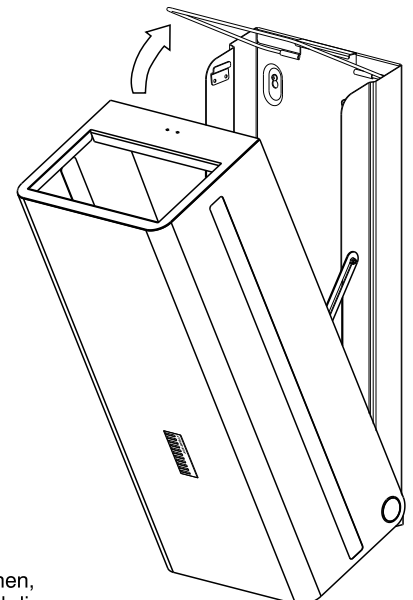
**Lieferumfang**  
 1 Abfallbehälter  
 4 Dübel 6 mm  
 4 Edelstahlschrauben  
 1 Schlüssel  
 1 Montage- und Bedienungsanleitung

②



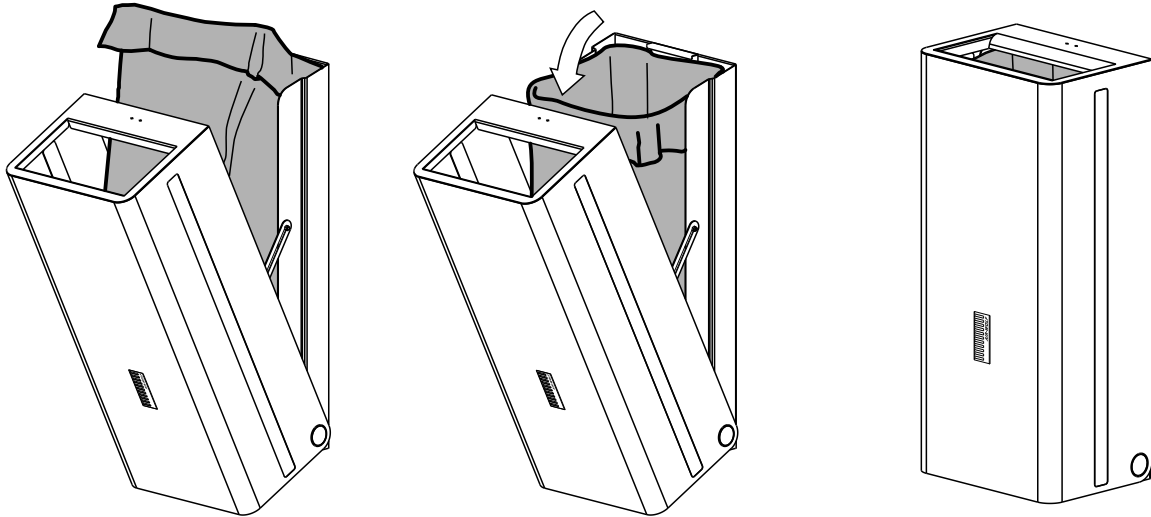
**Befestigung**  
 Der Spender wird mit 4 Dübeln und Schrauben montiert. Verwenden Sie dazu den beiliegenden Befestigungsset. Erforderlicher Bohrer-Durchmesser: 6 mm. Wir empfehlen die Platzierung **unter** oder in unmittelbarer Nähe zum **Papierhandtuchspender**.

③



**Abfallbeutel einsetzen**  
 Gehäuse mit Schlüssel öffnen, nach vorne aufklappen und die Beutelhalterung nach oben drücken.

④



#### **Abfallbeutel einsetzen**

Den Abfallbeutel über die Halterung stülpen und anschließend die Beutelhalterung wieder herunterklappen. Abfallbehälter schließen.

---

#### **Pflegeanleitung**

Die Abfallbehälter der Serie Lobo II sind hochwertige Geräte aus pulverbeschichtetem Edelstahl. Um einen störungsfreien Betrieb zu gewährleisten und Korrosionsflecken zu vermeiden sind folgende grundsätzliche Regeln zu beachten:

Die Abfallbehälter dürfen nicht mit scheuernden Mitteln oder kratzenden Gegenständen bearbeitet werden. Auch sollte der Kontakt mit salz- oder chlorhaltigen Mitteln vermieden werden.

Zur äußerlichen Reinigung genügt ein feuchtes Tuch, ggfs. etwas warmes Wasser. Zur Pflege der Edelstahloberflächen ein marktübliches Edelstahlpflegemittel (Empfehlung des Herstellers beachten) verwenden.

Beim Einsatz des Behälter immer Abfallbeutel verwenden!