

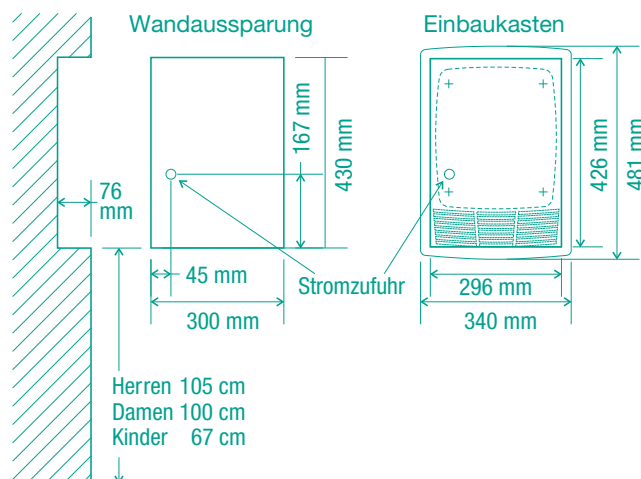
**HÄNDETROCKNER-EINBAURAHMEN S**

SERIE S

AIR-WOLF GmbH  
Waschraum- und Hygienetechnik  
Unterhacher Strasse 75  
D-81737 München

Telefon +49 (89) 420790-10  
Telefax +49 (89) 420790-70  
air-wolf@air-wolf.de  
www.air-wolf.de

Ein Unternehmen der  
Wolf-Gruppe

**AIR-WOLF****AUSSCHREIBUNGSTEXT**

Einbaurahmen für Warmluft-Händetrockner der Serie AIR-WOLF S, besonders für räumlich beengte Waschräume, bestehend aus Wandeinbaukasten in Stahl lackiert und Frontblende in Edelstahl gebürstet, für Einbaumontage

**ABMESSUNGEN**

H x B x T	481 x 340 x 2 mm (über Putz)
H x B x T	426 x 296 x 76 mm (unter Putz)
Gewicht	3,70 kg
Wandaussparung	ca. 430 x 300 x 80 mm

**EINSATZGEBIETE:**

Universell einsetzbar, auch in öffentlichen, stark frequentierten und vandalismusgefährdeten Bereichen: Flughäfen, Stadien, Veranstaltungshallen, Gastronomie, Schulen, Universitäten, Diskotheken, Kommunalbauten, Krankenhäuser, Ladengeschäfte, Kanzleien, Büros, Theater, Kinos, Hotels, Wellness etc.

**MONTAGETIPP**

Montagehöhe Unterkante Frontblende: ca. 1150 mm  
Stromzufuhr von der Ecke links unten gemessen: 166 mm nach oben, 45 mm nach rechts