

ART. 35-715

WC-PAPIERSPENDER

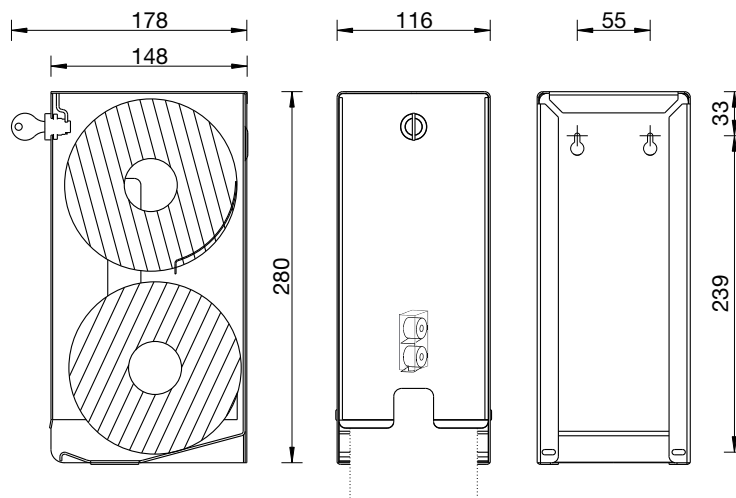
SERIE OMIKRON II, FÜR 2 HAUSHALTSROLLEN

AIR-WOLF GmbH
Waschraum- und Hygienetechnik
Unterhachinger Straße 75
D-81737 München

Telefon +49 (89) 420790 -10
Telefax +49 (89) 420790 -70
air-wolf@air-wolf.de
www.air-wolf.de

Ein Unternehmen der
Wolf-Gruppe

AIR-WOLF



AUSSCHREIBUNGSTEXT:

Toilettenpapierspender für zwei Standardrollen, Edelstahl gebürstet, mit seitlichen Schlitzen zur Füllstandskontrolle und Nachführung der nächsten Rolle, integrierte Haltespange für die zweite Rolle während des Abrollens der ersten Rolle, leere Papphülse fällt unten aus dem Spender, Befüllung von oben, mit Zylinderschloss, Vier-Punkt-Befestigung, inklusive Befestigungsmaterial und Schlüssel, für Aufputzmontage

Abmessungen:

H x B x T: 280 x 116 x 148 mm
Rollendurchmesser: 115 - 130 mm
Gewicht: 2,45 kg

EINSATZGEBIETE:

Einsetzbar in halböffentlichen Bereichen mit gemäßiger Besucherfrequenz und Vandalismusgefährdung: Büros, Kanzleien, Ladengeschäfte, Mitarbeiter Toiletten, Fitnessstudios, Hotels etc.

MONTAGETIPP:

WC-Papierspender sollten vom WC-Sitz aus gesehen bevorzugt rechts montiert werden. Er sollte sitzend mit beiden Armen bequem erreichbar sein. Untersuchungen haben gezeigt, dass der Papierverbrauch deutlich sinkt, je tiefer der Spender an der Wand befestigt wird.

ALTERNATIVE OBERFLÄCHENAUSFÜHRUNGEN:

Edelstahl weiß beschichtet AIR-WOLF WC-Papierspender Art. 35-714

Edelstahl gebürstet, transparent pulverbeschichtet gegen Finger- und Anlaufspuren AIR-WOLF WC-Papierspender Art. 35-713

PASSENDEN WC-PAPIER:

Passende WC-Papier Haushaltsrollen finden Sie in unserem aktuellen Katalog mit den derzeit gültigen Preisen oder auf unserer Homepage www.air-wolf.de



Art. 35-714



Art. 35-713