

ART. 30-601

## TRET-ABFALLBEHÄLTER, 3 LITER

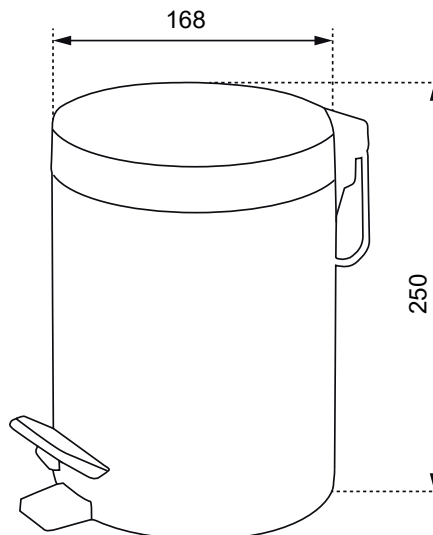
SERIE LAMBDA

AIR-WOLF GmbH  
Waschraum- und Hygienetechnik  
Unterhachinger Strasse 75  
D-81737 München

Telefon +49 (89) 420790-10  
Telefax +49 (89) 420790-70  
air-wolf@air-wolf.de  
www.air-wolf.de

Ein Unternehmen der  
Wolf-Gruppe

**AIR-WOLF**



### AUSSCHREIBUNGSTEXT

Tret-Abfallbehälter mit 3 Liter Volumen, Stahl seidenmatt, mit Tragegriff, Fußpedal aus gummi belegtem Stahl mit Geräuschkämpfung, Inneneimer aus Kunststoff mit Metallhenkel, Kunststoffumrandung am Behälterboden zum Schutz gegen Kratzer und Korrosion, bodenstehend

### ABMESSUNGEN

H x B x T 250 x 168 x 226 mm  
Gewicht 0,8 kg

### EINSATZGEBIETE

Einsetzbar in halböffentlichen Bereichen mit gemäßigter Besucherfrequenz und keiner Vandalismusgefährdung: Büros, Kanzleien, Ladengeschäfte, Mitarbeiter Toiletten, Fitnessstudios, Hotels, Krankenhäuser, Arztpraxen, Kindergärten, Privathaushalte etc.

### MONTAGETIPP

Menschen haben es oft eilig und vermeiden Umwege. Montieren oder stellen Sie Abfallbehälter möglichst unterhalb des dazugehörigen Papiertuchspenders und auf dem direkten Weg zwischen z.B. Waschtisch und Ausgang.

### ALTERNATIVE OBERFLÄCHENAUSFÜHRUNG

AIR-WOLF Tret-Abfallbehälter  
Stahl weiß beschichtet, Art. 30-602



Art. 30-602

### OPTIONAL - PASSENDE ABFALLBEUTEL

Abfallbeutel aus High-Density-Polyethylen (HDPE), transparent grau, reiß- und durchstoßfest, L x B: 330 x 290 mm, 30 Rollen à 50 Beutel im Karton, insgesamt 500 Beutel, Serie C  
Art. 22-400