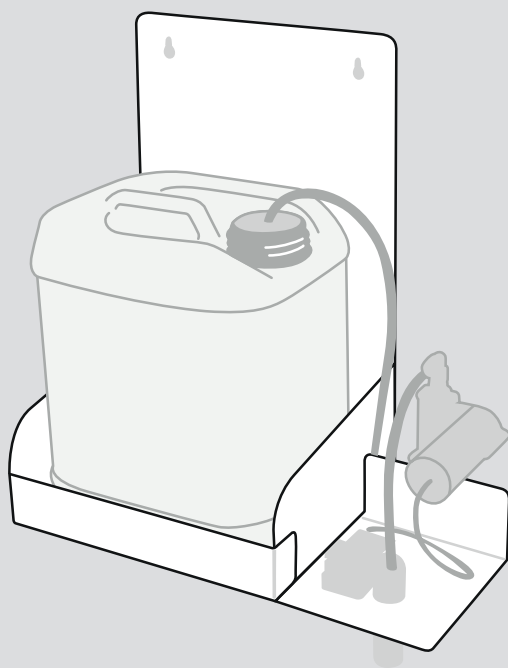


Handbuch

Manual

AIR-WOLF



SEIFENSPENDER
SOAP DISPENSER

Art. 20-235, 20-236

Serie Zeta

WICHTIG IMPORTANT



Bitte lesen Sie diese Gebrauchsanweisung sorgfältig und bewahren Sie sie auf.



Read these instructions for use carefully and keep them in a safe place.

INHALTSVERZEICHNIS TABLE OF CONTENTS

Wichtige Sicherheitshinweise	3	Important safety instructions	3
Sicherheitsvorkehrungen	5	Safety precautions	5
Bedienung und Montage	6	Operation and installation	6
Störungen und Reparatur	10	Malfunctions and repair	10
Technische Zeichnung	12	Technical drawing	12
Wartung und Pflege	13	Maintenance and care	13
Entsorgung	14	Disposal	14

WICHTIGE SICHERHEITSHINWEISE IMPORTANT SAFETY INSTRUCTIONS



Vorsicht – um die Gefahr von Bränden, Stromschlägen, Sachschäden oder Verletzungen von Personen zu vermeiden, beachten Sie bitte Folgende Hinweise:

- Verwenden Sie dieses Gerät nur auf die vom Hersteller vorgesehene Art und Weise. Der Hersteller haftet nicht für Schäden, die infolge von unsachgemäßem Gebrauch oder Fehlern bei der Installation entstehen.
- Die Geräteinstallation hat entsprechend der in dieser Montageanleitung enthaltenen Anweisungen zu erfolgen. Die Nichtbeachtung dieser Anweisungen kann zu Fehlfunktionen des Gerätes führen, sowie Sach- und/oder Personenschäden verursachen.
- Es ist darauf zu achten, dass bei den für die Montage notwendigen Arbeiten wie z. B. Bohren oder Schlitzen, keine bestehende Leitung (auch unterputzverdeckte) oder sonstige Einrichtung (elektrische, sanitäre etc.) beschädigt werden.



Warning – to avoid the risk of fire, electric shock, damage to property or to avoid injury to persons, please observe the following instructions:

- Use this unit only in the manner intended by the manufacturer. The manufacturer is not responsible for damages caused by misuses or defective installations.
- The instructions contained within the installation manual enclosed must be followed carefully when installing this unit. Failure to accurately follow these instructions may result in the incorrect operation of this unit, damage to property and/or personal injury.
- When cutting and drilling into wall or ceiling, take care not to damage electrical wiring and other hidden utilities.
- This unit may only be revised, maintained, repaired and removed by qualified personell. Always use genuine pieces and spare parts. Never use force. If the unit stops and works strangely, please contact

- Dieses Gerät darf nur von qualifiziertem Fachpersonal geprüft, gewartet, repariert oder entfernt werden. Nur Original-Teile und Ersatzteile verwenden. Wenden Sie niemals Gewalt an. Sollte das Gerät ausfallen oder auf ungewohnte Weise funktionieren, wenden Sie sich an Ihren regionalen Händler oder Vertreter. Vor Reinigung oder Installations- und Wartungsarbeiten von der Stromversorgung trennen.
- Dieses Gerät kann von Kindern ab 8 Jahren und Personen mit eingeschränkten physischen, sensorischen oder geistigen Fähigkeiten oder einem Mangel an Erfahrung und Wissen verwendet werden, wenn sie beaufsichtigt werden oder zuvor eine Anleitung zur sicheren Benutzung des Geräts und dessen Gefahren erhalten haben. Kinder sollten nicht mit dem Gerät spielen. Ohne Beaufsichtigung dürfen Kinder das Gerät weder reinigen noch warten. Montieren Sie das Gerät nur an Stellen, an denen es von Kindern nicht erreicht werden kann.
- Dieses System ist nicht für den Einsatz mit hochviskosen, abrasiven oder aggressiven Produkten vorgesehen. Das Gerät ist nicht für die Dosierung von anderen als den genannten Medien geeignet.
- Stellen Sie sicher, dass das verwendete Medium nicht auf den Boden gelangt.
- Dieses Gerät ist nur für die Benutzung in Innenräumen vorgesehen. Bringen Sie das Gerät nicht direkt in Durchgangsbereichen an. Es ist vor Sonne, Hitzeeinwirkung und extremen Temperaturen zu schützen. Verwenden Sie das Gerät nur bei Raumtemperaturen von 15 bis 30 °C.
- Verwenden Sie es nicht in Außenbereichen oder in der Nähe von Wärmequellen. Verwenden Sie das Gerät nie in explosionsgefährdeten Bereichen. Verwenden Sie das Gerät nur in einer staubarmen Umgebung. Nicht an Standorten verwenden, wo Schäden durch Salz auftreten können oder korrosive Stoffe vorkommen.

your regional dealer or contractor.

Disconnect from power supply before cleaning and maintenance.

- This appliance can be used by children aged from 8 years and above and persons with reduced physical, sensory or mental capabilities or lack of experience and knowledge if they have been given supervision or instruction concerning use of the appliance in a safe way and understand the hazards involved. Children should not play with the appliance. Cleaning and user maintenance should not be made by children without supervision. The appliance should be installed where children cannot reach it.
- This appliance is suitable for foam soaps. It is not intended for use with high-viscosity products or abrasive and aggressive agents. The appliance shall not be used with other liquids than the ones mentioned.
- Please make sure that the liquid can not reach the ground.
- This unit has been designed for indoor use only. Do not place the device directly in trafficked routes and make sure not to expose the device to solar radiation, heat and extreme temperatures. Only use this apparatus at temperatures from 15 to 30°.
- Do not use outdoors or close to heat generators. Never use the appliance in potentially explosive areas. Only use the appliance in a dustless environment. Do not use at locations where salt damage may occur or where corrosives are present.

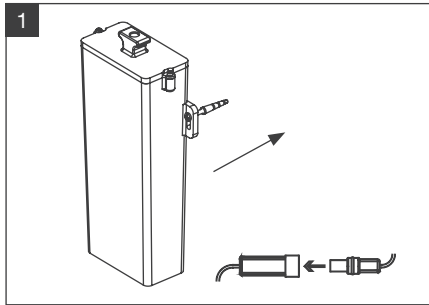
- Achten Sie darauf, dass das Gerät nur bei einer relativen Luftfeuchtigkeit von < 90% (nicht kondensierend) benutzt wird. Platzieren Sie das Gerät an einem trockenen und gegen Spritzwasser geschützten Platz. Schützen Sie das Gerät vor Feuchtigkeit und tauchen Sie das Gerät nicht unter Wasser. Nicht in Umgebungen mit viel Feuchtigkeit in der Luft betreiben, wo die Möglichkeit zur Bildung von Kondenswasser besteht.

- Pay attention to that the appliance is only used at a relative air moisture of < 90% (not condensing). Place the appliance in a dry and splash-proof place. Protect the appliance against humidity and do not submerge the appliance in the water. Do not use in locations with a great deal of humidity in the air, where condensation may form on the product.

SICHERHEITSVORKEHRUNGEN SAFETY PRECAUTIONS

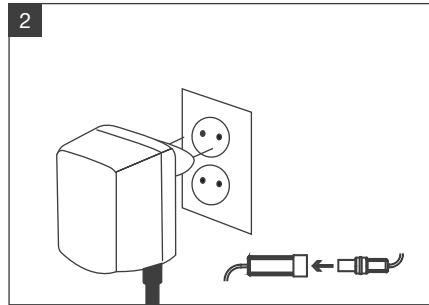
- Platzieren Sie den Spender nicht vor einem Spiegel oder anderen elektronischen Geräten, welche mit einem Infrarot-Sensor gesteuert werden.
- Um Störungen vorzubeugen empfehlen wir einen Mindestabstand, zu anderen Objekten, von 1,5 Metern einzuhalten.
- **Wichtig:** Bitte achten Sie auf die Abmessungen des Spiegelschranks, um Komplikationen mit der Größe des Spenders zu verhindern.
- Do not install the system facing a mirror or any other electronic system operated by an infra-red sensor.
- To prevent reflection problems, it is recommended to keep a minimum distance of 1.50 meters between the soap dispenser and any other objects.
- **Important:** Pay attention that the dimensions of the mirror compartment fits the dimensions of the Behind Mirror Soap Dispenser plate.

BEDIENUNG UND MONTAGE ENERGIEVERSORGUNG OPERATION AND INSTALLATION ENERGY SUPPLY



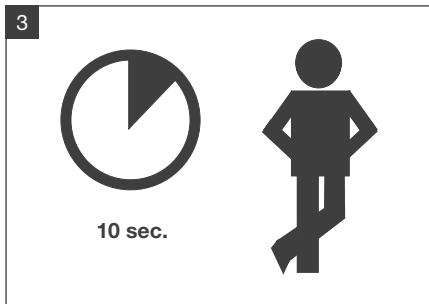
Befestigen Sie die Batteriebox an der Rückwand des Spiegelschranks und stecken Sie die Kabel an.

Install the battery box at the wall in the mirror compartment and connect the battery connector.



Oder Sie stecken das Stromkabel in die Steckdose und vergewissern sich, dass alle Kabel angeschlossen sind.

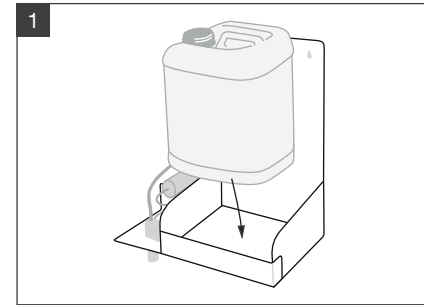
Or, plug the transformer into the electricity socket to make sure the transformer connector is connected.



Warten Sie 10 Sekunden bevor Sie die Hände unter den Sensor halten.

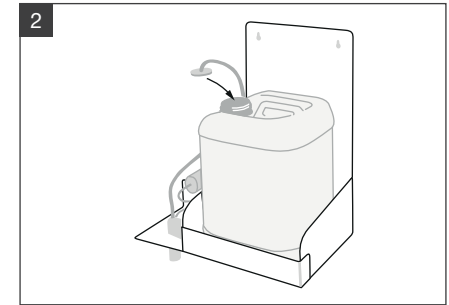
Wait about 10 seconds before you put your hands within the sensor range.

BEDIENUNG UND MONTAGE OPERATION AND INSTALLATION



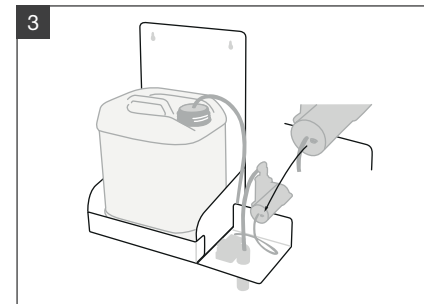
Stellen Sie den 5-Liter Kanister auf die dafür vorgesehene Fläche.

Place the 5-liter canister on the provided surface.



Stecken Sie nun den Schlauch mit der Dichtungstopfen in die Öffnung des Kanisters. Das Schlauchende muss den Boden des Kanisters erreichen.

Now insert the hose with the sealing plug into the opening of the canister. The end of the hose has to reach the bottom of the canister.



Drücken Sie den Nachfüllknopf an der Rückseite der Pumpeneinheit, bis Seife aus dem Ausguss des Seifenspenders austritt. Dieser Vorgang kann auch mit der Nachfüllfunktion der Seifenspender-Fernbedienung durchgeführt werden.

Press the refill button located at the back of the pump assembly until soap starts coming out of the soap dispenser spout. This operation can also be done using the soap dispenser remote control Refill function.

BEDIENUNG MIT EINER FERNBEDIENUNG OPERATION WITH A REMOTE CONTROL



Verwenden Sie bei Bedarf die Fernbedienung, um die Einstellungen des Seifenspenders anzupassen. Halten Sie die Fernbedienung in einem Abstand von ca. 10-15 cm vor den Sensor.

Achtung: Das Halten der Fernbedienung des Seifenspenders außerhalb der empfohlenen Reichweite (zu nah oder zu weit) kann die Aktivierung der Fernbedienung beeinträchtigen.

Wählen Sie die Funktion, die Sie anpassen möchten, indem Sie wie folgt auf die Funktionstaste drücken:

1. Seifenmenge

Mit den 1-4 Drop-Tasten kann der Benutzer die gewünschte Seifenmenge auswählen.

- ① 0.2 to 0.4 ② 0.7 to 0.9 ③ 1.2 to 1.6
④ 2.1 to 2.6

Anzeige: Das rote Licht im Sensorauge blinkt weiter.

* Die genaue Seifendosierung hängt von der Seifenviskosität ab.

2. ADJ

Diese Funktion ermöglicht das Zurückkehren zu den Werkseinstellungen der Seife. Drücken Sie die ADJ-Taste.

Anzeige: 2 Blinkzeichen des roten Lichts im Sensorauge.



If desired, use the remote control to adjust the soap dispenser settings. Hold the remote control straight in front of the sensor in a distance of about 4-6" (10-15cm).

Attention: Holding the soap dispenser remote control out of the recommended range (too close or too far) may interfere with the remote's activation.

Choose the function you want to adjust by pressing on the function button as following:
The 1-4 drop keys allow the user to choose

1. Soap quantity

The 1-4 drop keys allow the user to choose the desired soap quantity.

- ① 0.2 to 0.4 ② 0.7 to 0.9 ③ 1.2 to 1.6
④ 2.1 to 2.6

Indication: continues blink of the red light in the sensor eye.

* The exact soap dosage depends on the soap viscosity.

2. ADJ

This function allows coming back to soap factory settings. Press the ADJ button.

Indication: 2 blinks of the red light in the sensor eye.

3. Temporäre Aus-Funktion

Diese Funktion ist ideal, um jede Art von Aktivität vor dem Sensor auszuführen, ohne das System zu bedienen (z. B. Reinigen). Der Seifenspender bleibt 1 Minute lang geschlossen, wenn diese Taste einmal gedrückt wird. Um diese Funktion abzubrechen und zum Normalbetrieb zurückzukehren, drücken Sie erneut die Ein/Aus-Taste oder warten Sie 1 Minute.

Anzeige: OFF – 2 schnelles Blinken, ON – 4 schnelles Blinken

4. Nachfüllen des Seifenbehälters

Nachdem der Seifentank aufgefüllt wurde, drücken Sie die FILL-Taste. Die Pumpe läuft eine Minute lang, damit die Seife aus dem Ausguss des Seifenspenders austritt. Um diese Aktivität zu beenden, drücken Sie erneut die FILL-Taste.

3. Temporary off function

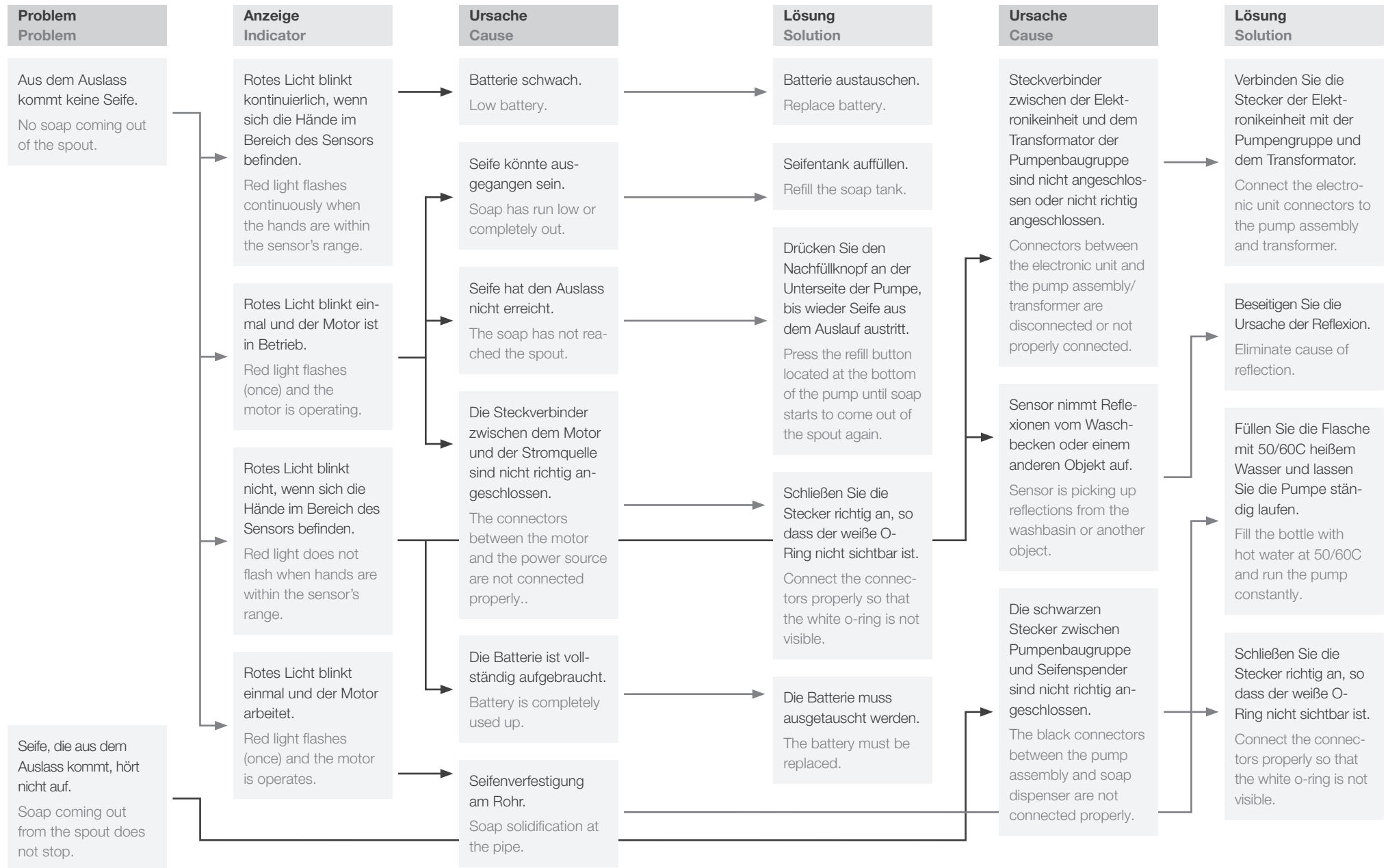
This function is ideal to perform any kind of activity in front of the sensor without operating the system (for example, cleaning). The soap dispenser will remain shut for 1 minute when this button is pressed once. To cancel this function and to return to normal operation press the On/Off button again or wait 1 minute.

Indication: OFF – 2 fast blinks, ON – 4 fast blinks

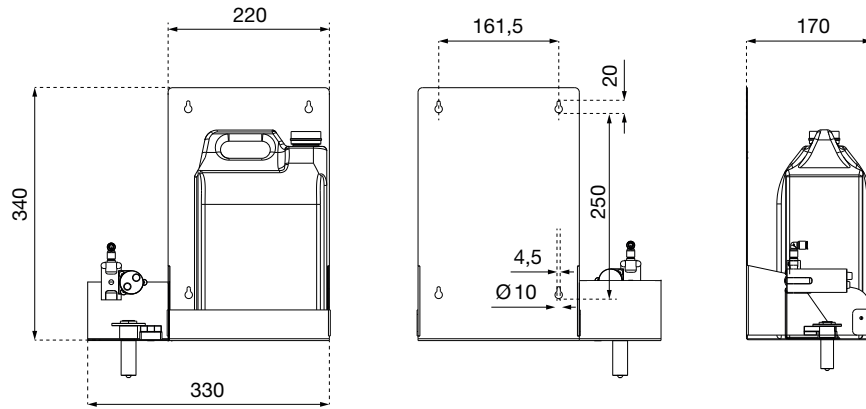
4. Refill the soap tank

Once the soap tank has been refilled, press the FILL button. The pump would work for one minute in order for the soap to start coming out of the soap dispenser spout. To stop this activity press the FILL button again.

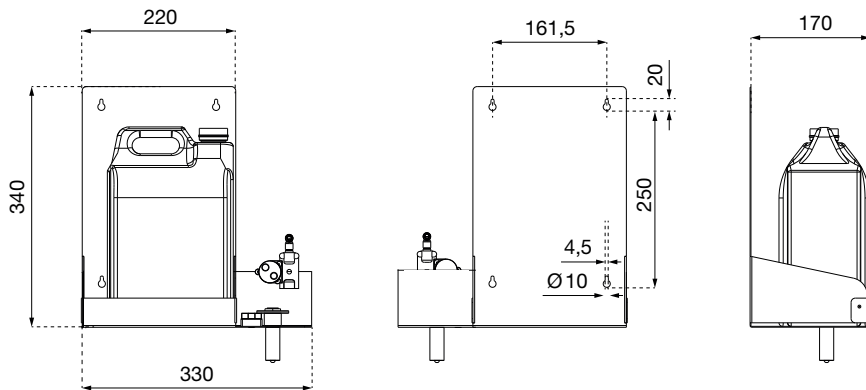
STÖRUNGEN UND REPARATUR MALFUNCTIONS AND REPAIR



TECHNISCHE ZEICHNUNG 20-235 TECHNICAL DRAWING 20-235



TECHNISCHE ZEICHNUNG 20-236 TECHNICAL DRAWING 20-236



WARTUNG UND PFLEGE MAINTENANCE AND CARE

Pflege und Reinigung von Chrom und Sonderlackierungen

Verwenden Sie KEINE Stahlwolle oder Reinigungsmittel, die Alkohol, Säure, Scheuermittel oder ähnliches enthalten. Die Verwendung von verbotenen Reinigungs- oder Pflegemitteln oder Substanzen kann die Oberfläche des Seifenspenders beschädigen. Verwenden Sie zur Oberflächenreinigung NUR Seife und Wasser und wischen Sie sie dann mit einem sauberen Tuch oder Handtuch trocken. Beim Reinigen von Badezimmerfliesen sollte der Seifenspender vor Spritzern von scharfen Reinigungsmitteln geschützt werden.

Batteriewechsel (nur für batteriebetriebene Modelle)

Wenn die Batterie schwach wird, blinkt die rote Kontrollleuchte konstant, wenn sich die Hände des Benutzers innerhalb der Sensorreichweite befinden. Die Batterie muss innerhalb von zwei Wochen ausgetauscht werden. So tauschen Sie die Batterie bei Batteriemodellen aus:

1. Öffnen Sie vorsichtig den Batteriekasten im Spiegelfach mit einem 2,5-mm-Inbuschlüssel
2. Entfernen Sie die alten Batterien
3. Ersetzen Sie die verbrauchten Batterien durch neue D-Batterien
4. Schließen Sie die Kiste

HINWEIS: Verwenden Sie keine gebrauchten Batterien mit neuen!

Wichtig: Verbrauchte Batterien dürfen nicht mit dem normalen Hausmüll entsorgt werden. Informationen zur Abfallentsorgung und zum Recycling erhalten Sie bei Ihrer örtlichen Behörde.

Care and cleaning of chrome and special finishes

DO NOT use steel wool or cleansing agents containing alcohol, acid, abrasives, or the like. Use of any prohibited cleaning or maintenance products or substances could damage the surface of the soap dispenser. For surface cleaning use ONLY soap and water, then wipe dry with a clean cloth or towel. When cleaning bathroom tiles, the soap dispenser should be protected from any splattering of harsh cleansers.

Battery replacement (only for battery models)

When the battery weakens, the red indicator light will blink at a constant rate when the user's hands are within the sensor range. The battery must be replaced within two weeks.

To replace the battery in battery models:

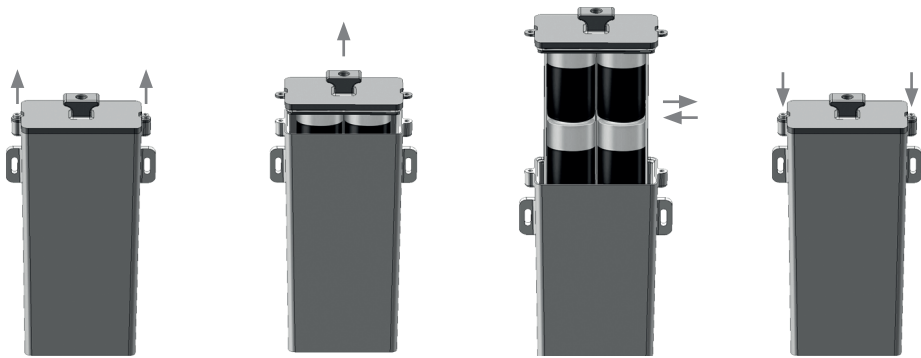
1. Carefully open the battery box place within the mirror compartment, using 2.5 mm Allen key
2. Remove the old batteries
3. Replace the used batteries with new D batteries

NOTE: Do not mix used batteries with new ones

4. Close the box

Important: Spent batteries should not be disposed of with normal household waste. Contact your local authority for information on waste disposal and recycling.

WARTUNG UND PFLEGE MAINTENANCE AND CARE



NOTIZEN NOTES

ENTSORGUNG DISPOSAL



Achtung!

Geben Sie das Verpackungsmaterial möglichst in den entsprechenden Recycling-Müll. Wenn Sie das Gerät endgültig außer Betrieb nehmen, informieren Sie sich bitte beim nächsten Recyclingcenter oder bei Ihrem Fachhändler über zutreffende Entsorgungsvorschriften.



Attention!

Dispose of the packing material into the corresponding recycling plants. If you definitely stop using the appliance please contact the next recycling center or ask your specialized dealer about the applicable disposal regulations.

AIR-WOLF GmbH
Waschraum- und Hygienetechnik
Unterhachinger Strasse 75
D-81737 München

Telefon +49 (89) 420790-10
Telefax +49 (89) 420790-70
air-wolf@air-wolf.de
www.air-wolf.de

Ein Unternehmen der
Wolf-Gruppe



WARUM PRODUKTE VON AIR-WOLF

„Es gibt kaum etwas auf dieser Welt, das nicht irgend jemand ein wenig schlechter machen und etwas billiger verkaufen könnte, und die Menschen, die sich nur am Preis orientieren, werden die gerechte Beute solcher Machenschaften.“

Es ist unklug, zu viel zu bezahlen, aber es ist noch schlechter, zu wenig zu bezahlen. Wenn Sie zu viel bezahlen, verlieren Sie etwas Geld, das ist alles. Wenn Sie dagegen zu wenig bezahlen, verlieren Sie manchmal alles, da der Gegenstand die ihm zugedachte Aufgabe nicht erfüllen kann.

Das Gesetz der Wirtschaft verbietet es, für wenig Geld viel Wert zu erhalten. Nehmen Sie das niedrigste Angebot an, müssen Sie für das Risiko, das Sie eingehen, etwas hinzurechnen. Und wenn Sie das tun, haben Sie auch genug Geld, um für etwas Besseres zu bezahlen.“

John Ruskin (1819 – 1900),
britischer Sozialreformer