

ART. 60-432

HAKENLEISTE MIT 1 HAKEN

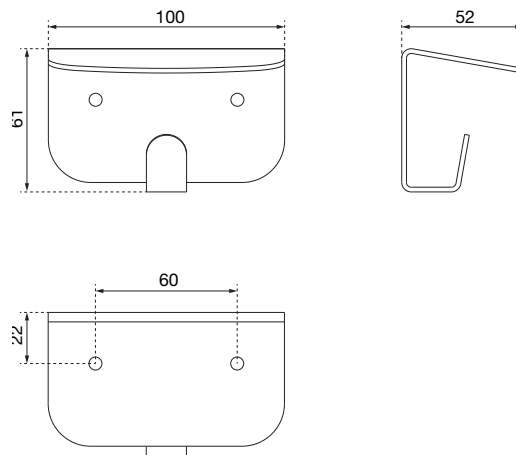
SERIE ALPHA

AIR-WOLF GmbH
Waschraum- und Hygienetechnik
Unterhacher Strasse 75
D-81737 München

Telefon +49 (89) 420790-10
Telefax +49 (89) 420790-70
air-wolf@air-wolf.de
www.air-wolf.de

Ein Unternehmen der
Wolf-Gruppe

AIR-WOLF



AUSSCHREIBUNGSTEXT

Hakenleiste mit 1 Haken, Edelstahl messingfarben beschichtet, RAL 260M, zwei-Punkt-Befestigung, inklusive Befestigungsmaterial, für Aufputzmontage

ABMESSUNGEN

H x B x T 61 x 100 x 52 mm
Gewicht 0,20 kg

EINSATZGEBIETE

Universell einsetzbar, auch in öffentlichen, stark frequentierten und vandalismusgefährdeten Bereichen: Flughäfen, Stadien, Veranstaltungshallen, Gastronomie, Schulen, Universitäten, Diskotheken, Kommunalbauten, Krankenhäuser, Ladengeschäfte, Kanzleien, Büros, Theater, Kinos, Hotels, Wellness etc.

MONTAGETIPP

Aufgrund ihrer Größe und Form sind Kleiderhaken eine potentielle Gefahr. Montieren Sie sie so, dass die Benutzer sich nicht daran verletzen können.

GESETZESTEXT

„Die Toilettenzellen müssen mit Toilettenpapier, Papierhalter und Kleiderhaken ausgestattet sein.“ (Quelle: Arbeitsstättenrichtlinien zur ArbStättV, § 35)

ALTERNATIVE OBERFLÄCHENAUSFÜHRUNGEN

AIR-WOLF Hakenleiste mit 1 Haken
Edelstahl mattschwarz beschichtet, Art. 60-160

AIR-WOLF Hakenleiste mit 1 Haken
Edelstahl gebürstet, Art. 60-161

AIR-WOLF Hakenleiste mit 1 Haken
Edelstahl weiß beschichtet, Art. 60-162

AIR-WOLF Hakenleiste mit 1 Haken
Edelstahl mattweiß beschichtet, Art. 60-430

AIR-WOLF Hakenleiste mit 1 Haken
Edelstahl blau-grün beschichtet, Art. 60-431



Art. 60-160



Art. 60-161



Art. 60-162



Art. 60-430



Art. 60-431