

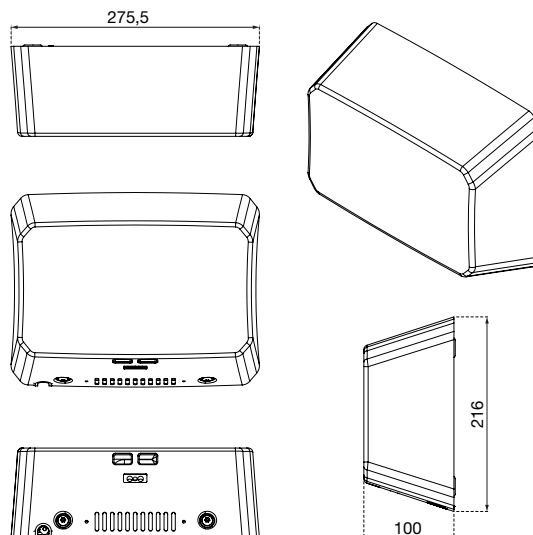
HÄNDETROCKNER, SERIE B

B 32

AIR-WOLF GmbH
Waschraum- und Hygienetechnik
Unterhacher Strasse 75
D-81737 München

Telefon +49 (89) 420790-10
Telefax +49 (89) 420790-70
air-wolf@air-wolf.de
www.air-wolf.de

Ein Unternehmen der
Wolf-Gruppe

AIR-WOLF**TECHNISCHE DATEN**

Effektive Luftleistung	89 - 105 m³/h
Luftgeschwindigkeit	252 - 295,20 km/h
Lufttemperatur	55 °C (100 mm nach Luftauslass, bei 25 °C Raumtemperatur)
Leistung Motor	325 - 500 W (einstellbar)
Leistung Heizelement	0 - 500 W (einstellbar)
Gesamtleistung	325 - 1.000 W (einstellbar)
Stromstärke	1,85 - 4,2 A
Spannung	220 - 240 V
Frequenz	50/60 Hz
Betriebsgeräusch	74,6 dB +/- 3 dB @ 1 m
Motorumdrehungen pro Minute	22.000 - 29.000
Motortyp	Universalmotor
Grundplatte	Metall
Sensoreinstellung	100 mm bis 230 mm einstellbar; Standard 170 mm ± 20 mm
Schutzklasse	Schutzklasse I
IP-Schutzart	IP 24
Motorsicherung	Thermosicherung 95 Grad
Heizelementsicherung	Thermosicherung 85 Grad

AUSSCHREIBUNGSTEXT

Warmluft-Händetrockner B 32, besonders für halböffentliche Waschräume mit größerer Benutzerfrequenz geeignet, Bedienung automatisch durch Infrarot-Sensor, Sensorreichweite einstellbar, 100 bis 230 mm, Standard 170 mm ± 20 mm, Laufzeit bis ca. 1 Sekunde nach Wegnehmen der Hände, maximal 60 Sekunden nach Einschalten, Gehäusematerial 1,2 mm Edelstahl, Gehäuseoberfläche Edelstahl matt-schwarz beschichtet, Luftgeschwindigkeit 252-295,2 kmh (einstellbar), Lufttemperatur 55° Celsius (100 mm nach Luftauslass, bei 25° Celsius Raumtemperatur), Händetrocknungsdauer ca. 10-15 Sekunden, Leistung Motor 325 bis 500 Watt, Leistung Heizelement 0 oder 500 Watt (abschaltbar), Gesamtleistung 325 bis 1.000 Watt (einstellbar), Stromstärke max. 1,85-4,2 A, Spannung 220 bis 240 Volt, Frequenz 50, 60 Hz, Betriebsge-

räusch 71,6 bis 77,6 Dezibel (reduzierbar), Motorumdrehungen 22.000-29.000 Umdrehungen pro Minute (einstellbar), Motortyp Universalmotor, Schutzklasse I, Schutzart IP 24, Befestigung mit 4-Punkt-Verschraubung, Stromanschluss verdeckt an Unterputzdose oder mit flexiblem Kabel (im Lieferumfang enthalten, Länge 1,1 m), Gewicht 3,8 Kilogramm, Prüfzeichen CE, GS, EMV, LVD, RoHS, für Aufputzmontage

ABMESSUNGEN

H x B x T 216 x 275,5 x 100 mm
Gewicht 3,8 kg

EINSATZGEBIETE

Universell einsetzbar, auch in öffentlichen, stark frequentierten und vandalismusgefährdeten Bereichen: Flughäfen, Stadien, Veranstaltungshallen, Gastronomie, Schulen, Universitäten, Diskotheken, Kommunalbauten, Theater, Kinos, Hotels, Wellness etc.

MONTAGETIPP

Empfohlene Montagehöhen für Händetrockner der Serie B sind 1.200 mm (Unterkante bis Boden).

ALTERNATIVE OBERFLÄCHENAUSFÜHRUNGEN

Händetrockner B 30
Edelstahl weiß, Art. 10-030

Händetrockner B 31
Edelstahl gebürstet, Art. 10-031



Art. 10-030



Art. 10-031