

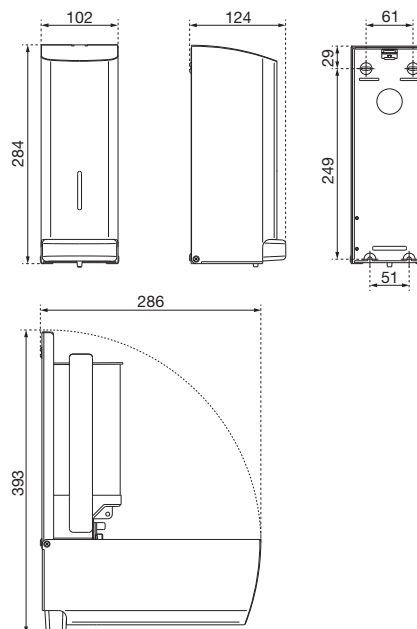
**SEIFEN- UND DESINFIZIATIONSMITTELSPENDER**

SERIE ALPHA

AIR-WOLF GmbH  
Waschraum- und Hygienetechnik  
Unterhachinger Strasse 75  
D-81737 München

Telefon +49 (89) 420790-10  
Telefax +49 (89) 420790-70  
air-wolf@air-wolf.de  
www.air-wolf.de

Ein Unternehmen der  
Wolf-Gruppe

**AIR-WOLF****AUSSCHREIBUNGSTEXT**

Seifen- und Desinfektionsmittelspender für 1200 ml Flüssigseife oder Desinfektionsmittel, Gehäuse Edelstahl mattweiß beschichtet, RAL 9003 matt, Druckknopf Edelstahl gebürstet, Innenbehälter mit Pumpe austauschbar, Befüllung von oben direkt im Spender selbst oder durch Entnahme des Nachfüllbehälters für Befüllung außerhalb des Spenders, Druckknopfbedienung, Dosiermenge ca. 1,3 ml/Hub, mit Einheitsschloss und Füllstandsanzeige, abgerundete Oberseite gegen das Ablegen von Abfall, Pumpe aus Kunststoff am tiefsten Punkt, so dass die mögliche Verkeimung der Flüssigseife durch regelmäßige, vollständige Entleerung vermieden werden kann, Vier-Punkt-Befestigung, inklusive Befestigungsmaterial und Schlüssel, für Aufputzmontage

**ABMESSUNGEN**

H x B x T 289 x 102 x 124 mm  
Gewicht 1,65 kg

**EINSATZGEBIETE**

Universell einsetzbar, auch in öffentlichen, stark frequentierten und vandalismusgefährdeten Bereichen: Flughäfen, Stadien, Veranstaltungshallen, Gastronomie, Universitäten, Diskotheken, Kommunalbauten, Ladengeschäfte, Kanzleien, Büros, Theater, Kinos, Hotels, Wellness etc.

**MONTAGETIPP**

Montieren Sie die Seifenspender möglichst direkt über dem Waschbecken oder einer Ablagefläche. So kann Seifencreme, die von den Händen tropft, keine Rutschgefahr auf dem Boden verursachen.

**ALTERNATIVE OBERFLÄCHENAUSFÜHRUNGEN**

AIR-WOLF Seifenspender  
Edelstahl mattschwarz beschichtet, Art. 60-144

AIR-WOLF Seifenspender  
Edelstahl gebürstet, Art. 60-142

AIR-WOLF Seifenspender  
Edelstahl weiß beschichtet, Art. 60-146

AIR-WOLF Seifenspender  
Edelstahl blau-grün beschichtet, Art. 60-306

AIR-WOLF Seifenspender  
Edelstahl messingfarben beschichtet, Art. 60-307



Art. 60-142



Art. 60-144



Art. 60-146



Art. 60-306



Art. 60-307