

ART. 30-943

DESINFEKTIONSMITTELPENDER MIT SENSOR

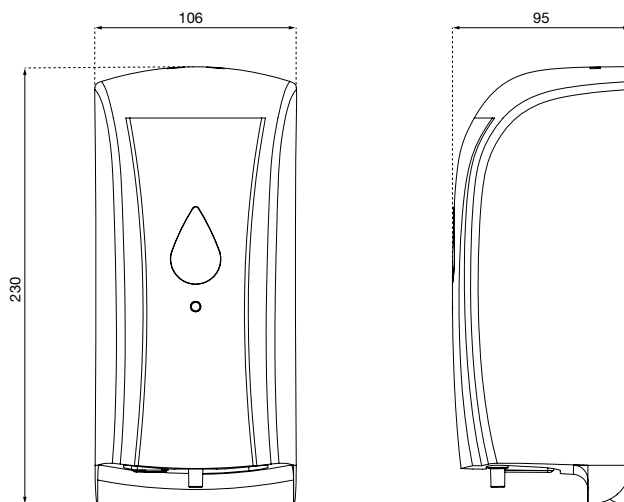
SERIE BETA

AIR-WOLF GmbH
Waschraum- und Hygienetechnik
Unterhachinger Strasse 75
D-81737 München

Telefon +49 (89) 420790-10
Telefax +49 (89) 420790-70
air-wolf@air-wolf.de
www.air-wolf.de

Ein Unternehmen der
Wolf-Gruppe

AIR-WOLF



AUSSCHREIBUNGSTEXT

Desinfektionsmittelpender mit Sensor, Füllvolumen 500 ml, Gehäuse aus ABS Kunststoff, Innenbehälter, Pumpeinheit und Pumpe austauschbar, Befüllung durch Entnahme des Nachfüllbehälters für Befüllung außerhalb des Spenders, automatische Auslösung durch Infrarotsensor, Dosiermenge: 0,8-1,1 ml Hub, mit Einheitsschloss und Füllstandsanzeige, LED Anzeige, abgeschrägte Oberseite gegen das Ablegen von Abfall, netzunabhängig, batteriebetrieben, Vier-Punkt-Befestigung, inklusive Befestigungsmaterial und Schlüssel, für Aufputzmontage, CE Siegel

ABMESSUNGEN

H x B x T 230 x 106 x 95 mm
Gewicht 0,6 kg

EINSATZGEBIETE

Einsetzbar in halböffentlichen Bereichen mit gemäßigter Besucherfrequenz und keiner Vandalismusgefährdung: Kindergärten, Kitas, Büros, Kanzleien, Ladengeschäfte, Mitarbeiter Toiletten, Hotels, Privathaushalte etc.

MONTAGETIPP

Montieren Sie den Desinfektionsmittelpender möglichst direkt über dem Waschtisch oder einer Ablagefläche. So kann das Desinfektionsmittel, das von den Händen tropft, keine Rutschgefahr auf dem Boden verursachen. Bei der Planung verborgener Spender ist zu berücksichtigen, dass der Spender zum Nachfüllen zugänglich bleiben muss. Der Nachfüllbehälter ist separat entnehmbar. Bitte achten Sie bei der Montage darauf, dass der Abstand zwischen Spenderunterkante und dem Waschtisch mindestens 15 cm betragen muss!

OPTIONAL - PASSENDES DESINFEKTIONSMITTEL

Passendes Desinfektionsmittel finden Sie in unserem aktuellen Katalog mit den derzeit gültigen Preisen, sowie auf unserer Homepage www.air-wolf.de