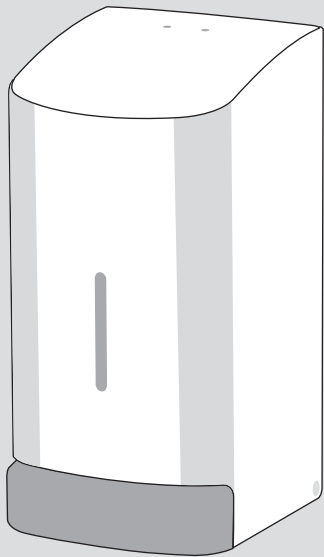


AIR-WOLF GmbH  
Waschraum- und Hygienetechnik  
Unterhachinger Straße 75  
D-81737 München

Telefon +49 (89) 420790-10  
Telefax +49 (89) 420790-70  
air-wolf@air-wolf.de  
www.air-wolf.de

Ein Unternehmen der  
Wolf-Gruppe

**AIR-WOLF**



**HANDBUCH | MANUAL**

## **SEIFEN- UND DESINFEKTIONS- MITTELSPENDER SOAP AND DISINFECTANT DISPENSER**

**ART. 20-692, 20-694, 20-696  
SERIE ALPHA**

AIR-WOLF GmbH  
Waschraum- und Hygienetechnik  
Unterhachinger Straße 75  
D-81737 München

Telefon +49 (89) 420790-10  
Telefax +49 (89) 420790-70  
air-wolf@air-wolf.de  
www.air-wolf.de

Ein Unternehmen der  
Wolf-Gruppe

**AIR-WOLF**

## **WARUM PRODUKTE VON AIR-WOLF?**

„Es gibt kaum etwas auf dieser Welt, das nicht irgend jemand ein wenig schlechter machen und etwas billiger verkaufen könnte, und die Menschen, die sich nur am Preis orientieren, werden die gerechte Beute solcher Machenschaften.“

Es ist unklug, zu viel zu bezahlen, aber es ist noch schlechter, zu wenig zu bezahlen. Wenn Sie zu viel bezahlen, verlieren Sie etwas Geld, das ist alles. Wenn Sie dagegen zu wenig bezahlen, verlieren Sie manchmal alles, da der Gegenstand die ihm zugedachte Aufgabe nicht erfüllen kann.

Das Gesetz der Wirtschaft verbietet es, für wenig Geld viel Wert zu erhalten. Nehmen Sie das niedrigste Angebot an, müssen Sie für das Risiko, das Sie eingehen, etwas hinzurechnen. Und wenn Sie das tun, haben Sie auch genug Geld, um für etwas Besseres zu bezahlen.“

John Ruskin (1819 – 1900),  
britischer Sozialreformer

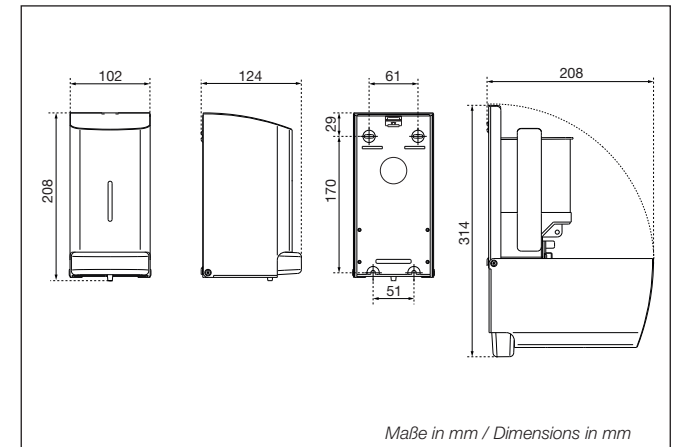
Alle Maßangaben in Millimeter, Irrtum, Maßtoleranzen und technische Änderungen vorbehalten.

## **WICHTIG IMPORTANT**

**BEVOR SIE DEN SEIFEN- UND DESINFEKTIONSMITTELSPENDER MONTIEREN, LESEN SIE BITTE SORGFÄLTIG DIE MONTAGEANWEISUNG!**

*BEFORE MOUNTING THE SOAP AND DISINFECTANT DISPENSER, PLEASE READ THE INSTALLATION INSTRUCTIONS!*

## **TECHNISCHE ZEICHNUNG TECHNICAL DRAWING**

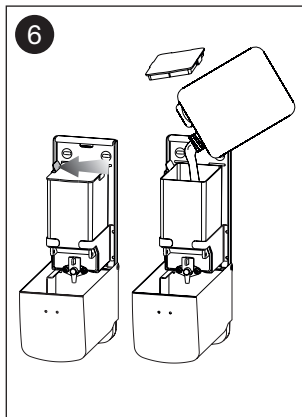
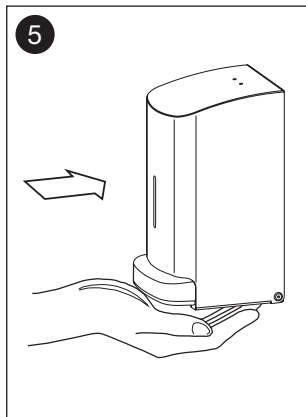
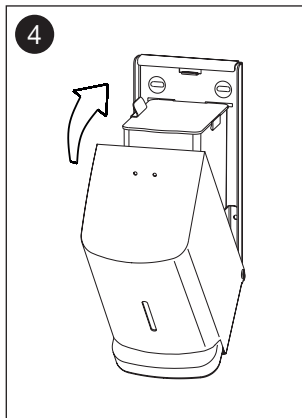
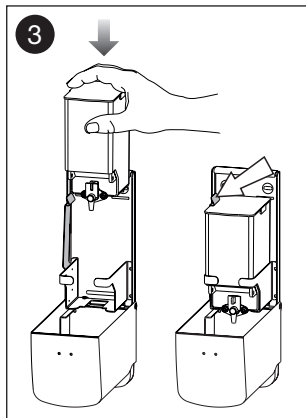
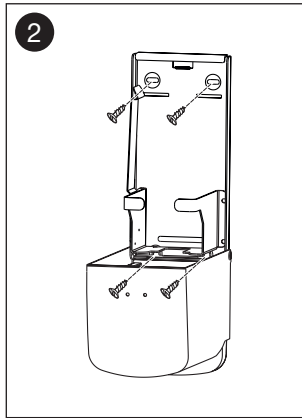
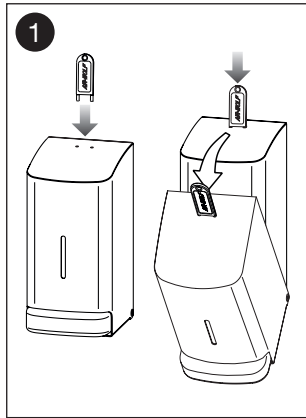


## **LIEFERUMFANG SCOPE OF DELIVERY**

- 1 x Spender inkl. 800 ml Behälter
- 4 x Dübel 6 mm
- 4 x Edelstahlschrauben
- 1 x Schlüssel
- 1 x Bedienungsanleitung
- 1 x dispenser incl. 800 ml container
- 4 x plugs 6 mm
- 4 x stainless steel screws
- 1 x key
- 1 x instruction manual

All dimensions are in millimeters, error tolerances and changes without notice.

## MONTAGE- UND BEDIENUNG INSTALLATION AND OPERATION



### 1. Gehäuse öffnen (Abb. 1)

Gehäuse mit Schlüssel öffnen und nach vorne aufklappen.

### 2. Befestigung (Abb. 2)

Der Spender wird mit 4 Dübeln und Schrauben montiert. Verwenden Sie dazu den beiliegenden Befestigungssatz.

Erforderlicher Bohrerdurchmesser: 6 mm

Empfohlene Höhe: 1.200 mm vom Boden bis Unterkante

Wir empfehlen die Platzierung **über oder in unmittelbarer Nähe zum Waschbecken.**

### 3. Behälter einsetzen (Abb. 3)

Den Behälter von oben in die Halterung schieben, bis die Sicherungsklammer auf den Deckel drückt.

### 4. Spender schließen (Abb. 4)

Schließen Sie den Spender, indem Sie das Gehäuse nach oben klappen, bis das Schloss einrastet.

### 5. Betätigung (Abb. 5)

Die Taste erst betätigen, wenn das Gehäuse ganz geschlossen ist. Nun die Taste einige Male in Richtung Wand drücken, bis der Spender dosiert.

### 6. Behälter befüllen (Abb. 6)

Zum Abnehmen des Deckels die Sicherungsklammer etwas zur Seite drücken. Behälter auffüllen und Deckel wieder einsetzen.

#### 1. Opening (fig. 1):

Open housing with key and open forward.

#### 2. Mounting (fig. 2):

Secure the dispenser using plugs and screws provided.

Required drill diameter: 6 mm

Recommended mounting height: 1,200 mm (ground edge to floor)

We recommend to install the dispenser **above or close to the washbasin.**

#### 3. Inserting container (fig. 3)

Slide the container from the top into the holder until the security clip presses on the cap.

#### 4. Closing dispenser (fig. 4)

Close the dispenser by lifting the housing upward until the lock snaps.

#### 5. Operation (fig. 5)

Press the button only when the housing is completely closed. Now press the button a few times towards the wall until the dispenser doses.

#### 6. Filling container (fig. 6)

For removing the cap, push the security clip a little to the side. Fill container and replace the cap.

## PFLEGE MAINTENANCE

Der Seifen- und Desinfektionsmittelspender der Serie Alpha ist ein hochwertiger Spender zur Dosierung von Flüssigseifen oder Desinfektionsmitteln. Um einen störungsfreien Betrieb zu gewährleisten und Korrosionsflecken zu vermeiden, sind folgende grundsätzliche Regeln zu beachten:

- Der Spender ist aus gebürstetem, weiß pulverbeschichtetem oder Edelstahl mattschwarz beschichtetem Edelstahl mit Edelstahltaste. Er darf nicht mit scheuernden Mitteln oder kratzenden Gegenständen bearbeitet werden. Auch sollte der Kontakt mit salz- oder chlorhaltigen Mitteln (betrifft auch einige Flüssigseifen) vermieden werden.
- Zur äußerlichen Reinigung genügt ein feuchtes Tuch, ggfs. etwas warmes Wasser. Zur Pflege der Edelstahloberflächen ein marktübliches Edelstahlpflegemittel (Empfehlung des Herstellers beachten) verwenden.
- Von Zeit zu Zeit sollte der Spender mit warmem Wasser durchgespült werden. Füllen Sie dazu den sauberen Vorratsbehälter mit warmem Wasser und pumpen den Spender kräftig durch. Bei der Wiederbefüllung mit Flüssigseife oder Desinfektionsmittel sollte kein Restwasser im Behälter sein.

*The Alpha soap and disinfectant dispenser is a high-quality dispenser for dosing liquid soaps or disinfectants. Please consider following fundamental rules to ensure trouble-free operation and avoid corrosion:*

- The dispenser has a white, black oder brushed stainless steel housing. Do not use abrasive cleaners or scratching objects. Avoid the contact with salt or chloric products (it concerns as well some liquid soaps).
- A humid cloth and, if necessary, warm water are enough for external cleaning. Use a standard stainless steel cleaner (please notice recommendations of producer) to maintain the stainless steel surfaces.
- From time to time the dispenser should be rinsed with warm water. Just fill the clean refill container with warm water and pump the dispenser strongly. No water should be remain in the container when refilling with liquid soap or disinfectant.

**BOHRSCHABLONE**  
**DRILLING TEMPLATE**

