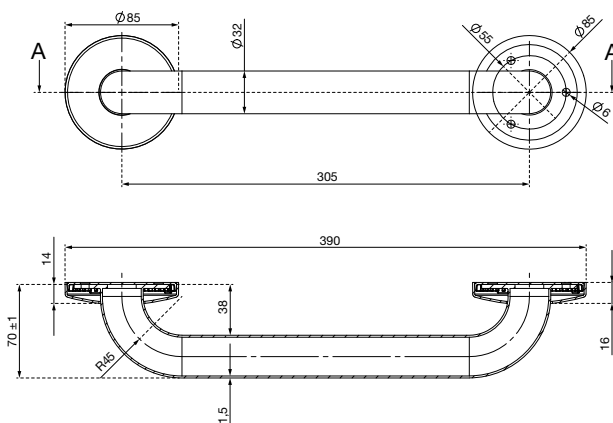


ART. 20-650

## GERADER GRIFF, 305 MM

SERIE GAMMA



AIR-WOLF GmbH  
Waschraum- und Hygienetechnik  
Unterhachinger Straße 75  
D-81737 München

Telefon +49 (89) 420790 -10  
Telefax +49 (89) 420790 -70  
air-wolf@air-wolf.de  
www.air-wolf.de

Ein Unternehmen der  
Wolf-Gruppe

AIR-WOLF

### AUSSCHREIBUNGSTEXT:

Gerader Griff für vertikale, horizontale oder diagonale Befestigung, Drei-Punkt-Verschraubung, inkl. zwei Befestigungsflanschen, Stahl weiß beschichtet, für Aufputzmontage

Abmessungen: H x B x T: 390 x 85 x 70 mm

Grifflänge: 305 mm

Rohrdurchmesser: 32 mm

Rohrmaterialstärke: 1,5 mm

Rosettendurchmesser: 85 mm

Wandabstand Griff: 38 mm

Gewicht: 0,6 kg

### EINSATZGEBIETE:

Universell einsetzbar, auch in öffentlichen, stark frequentierten und vandalismusgefährdeten Bereichen: Flughäfen, Stadien, Veranstaltungshallen, Gastronomie, Schulen, Universitäten, Diskotheken, Kommunalbauten, Krankenhäuser, Ladengeschäfte, Kanzleien, Büros, Theater, Kinos, Hotels, Wellness etc.

### MONTAGEABSTÄNDE FÜR HALTEGRIFFE NACH DIN 18024

Seitenabstand zum Waschtisch: ca. 100 mm

Beinfreiheit unter dem Waschtisch: > 685 mm

Höhe über dem WC-Sitz: ca. 200 mm

Seitenabstand vom WC-Sitz: ca. 100 mm

### BEFESTIGUNG

„Wände und Decken sind zur bedarfsgerechten Befestigung von Einrichtungs-, Halte-, Stütz- und Hebevorrichtungen tragfähig auszubilden.“ (Auszug aus: DIN 18024, Teil 2) Aufgrund der hohen Gewichtsbelastung der Behindertengriffe und der unterschiedlichen Wandmaterialien in Sanitärräumen (Beton, Ziegel, Holz, etc.) kann für die ggf. mitgelieferten Befestigungsmaterialien keine Haftung übernommen werden. Diese müssen also bauseits entsprechend den örtlichen Gegebenheiten beigelegt werden.

### ALTERNATIVE OBERFLÄCHENAUSFÜHRUNGEN:

Edelstahl gebürstet

AIR-WOLF Haltegriffe Art. 20-651

