

ART. 35-592

2-FACH-REIHENSPENDER

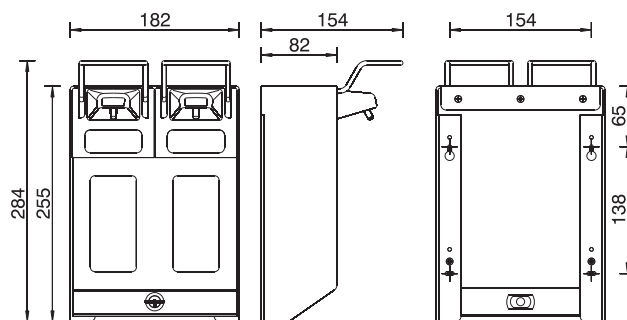
SERIE OMIKRON II

AIR-WOLF GmbH
Waschraum- und Hygienetechnik
Unterhachinger Strasse 75
D-81737 München

Telefon +49 (89) 420790-10
Telefax +49 (89) 420790-70
air-wolf@air-wolf.de
www.air-wolf.de

Ein Unternehmen der
Wolf-Gruppe

AIR-WOLF



AUSSCHREIBUNGSTEXT

Reihenspender mit zwei Spendern für die Dosierung verschiedener Mittel wie z.B. Desinfektionsmittel, Händewaschlotion, Handpflege- oder Schutzlotion, Spendergehäuse in Edelstahl gebürstet, mit Verschlussblende mit Sichtfenstern zur Füllstandskontrolle, für zwei 500 ml Nachfüll- oder Einwegflaschen, mit zwei leeren Standardflaschen 25 mm, mit kurzen Bedienhebeln in Edelstahl, Edelstahlpumpen mit geraden Saugrohren, Dosiermenge ca. 1,5 ml/Hub, einstellbar in 3 Stufen, Gehäuse mit Pumpen autoklavierbar bis 121°C, Rückwand aus Edelstahl, m Kennzeichnung: „Schützen“, „Desinfizieren“, „Reinigen“, „Waschen“ und „Pflegen“, Vier-Punkt-Befestigung, inklusive Befestigungsmaterial, für Aufputzmontage

ABMESSUNGEN

H x B x T (mit Bedienhebel)	284 x 182 x 154 mm
H x B x T (ohne Bedienhebel)	255 x 182 x 82 mm
Gewicht	2,6 kg

EINSATZGEBIETE

Universell einsetzbar, auch in öffentlichen, stark frequentierten und vandalismusgefährdeten Bereichen: Restaurants, Hotels, Fitnessstudio, Ladengeschäft, Krankenhäuser, Pflegeheime, Physiotherapie, Arztpraxen, Wellness, Sportanlagen, Küchen, Lebensmittelverarbeitung etc.

MONTAGETIPP

Montieren Sie den Seifenspender möglichst direkt über dem Waschtisch oder einer Ablagefläche. So kann Seifencreme, die von den Händen tropft, keine Rutschgefahr auf dem Boden verursachen. Bei der Planung verborgener Spender ist zu berücksichtigen, dass der Spender zum Nachfüllen zugänglich bleiben muss. Der Nachfüllbehälter ist separat entnehmbar.

PASSENDE WASCHLOTION, DESINFIZIATIONSMITTEL, LOTION

Passende Waschlotionen, Desinfektionsmittel oder Handpflegegelotionen finden Sie in unserem aktuellen Katalog mit den derzeit gültigen Preisen oder auf unserer Homepage www.air-wolf.de