

AIR-WOLF GmbH
Waschraum- und Hygienetechnik
Unterhachinger Straße 75
D-81737 München

Telefon +49 (89) 420790-10
Telefax +49 (89) 420790-70
air-wolf@air-wolf.de
www.air-wolf.de

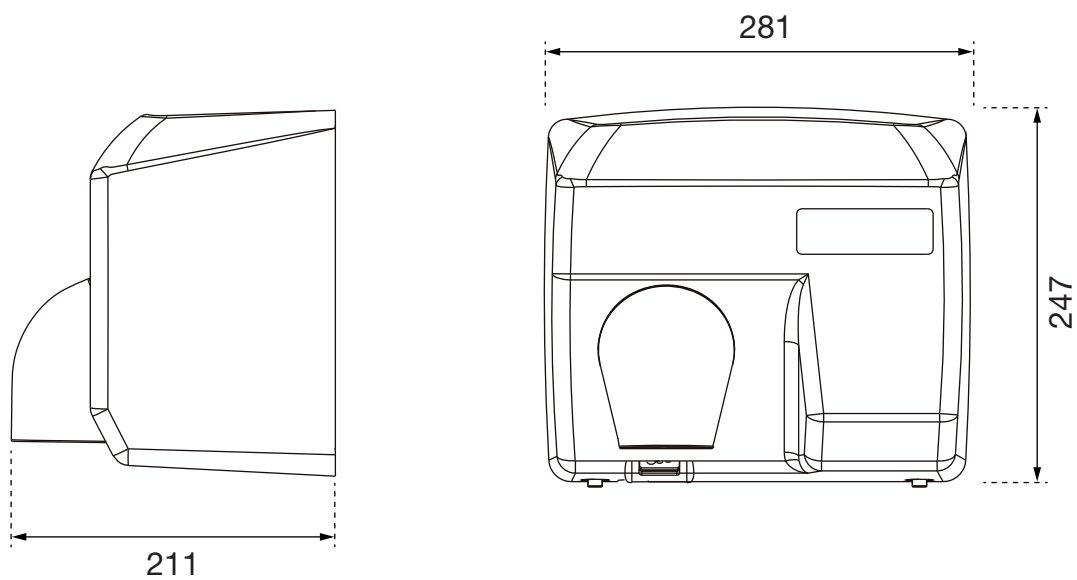
Ein Unternehmen der
Wolf-Gruppe



Art. 10-225, 10-404 und 10-405

Händetrockner

Serie E



Alle Maßangaben in Millimeter.
Irrtum, Maßtoleranzen und
technische Änderungen vorbehalten.
Rev.: 1.0 / 05/2017 / TOE
© AIR-WOLF GmbH