

Art. 40-400, 40-402, 40-404, 40-405

# Trinkbrunnen

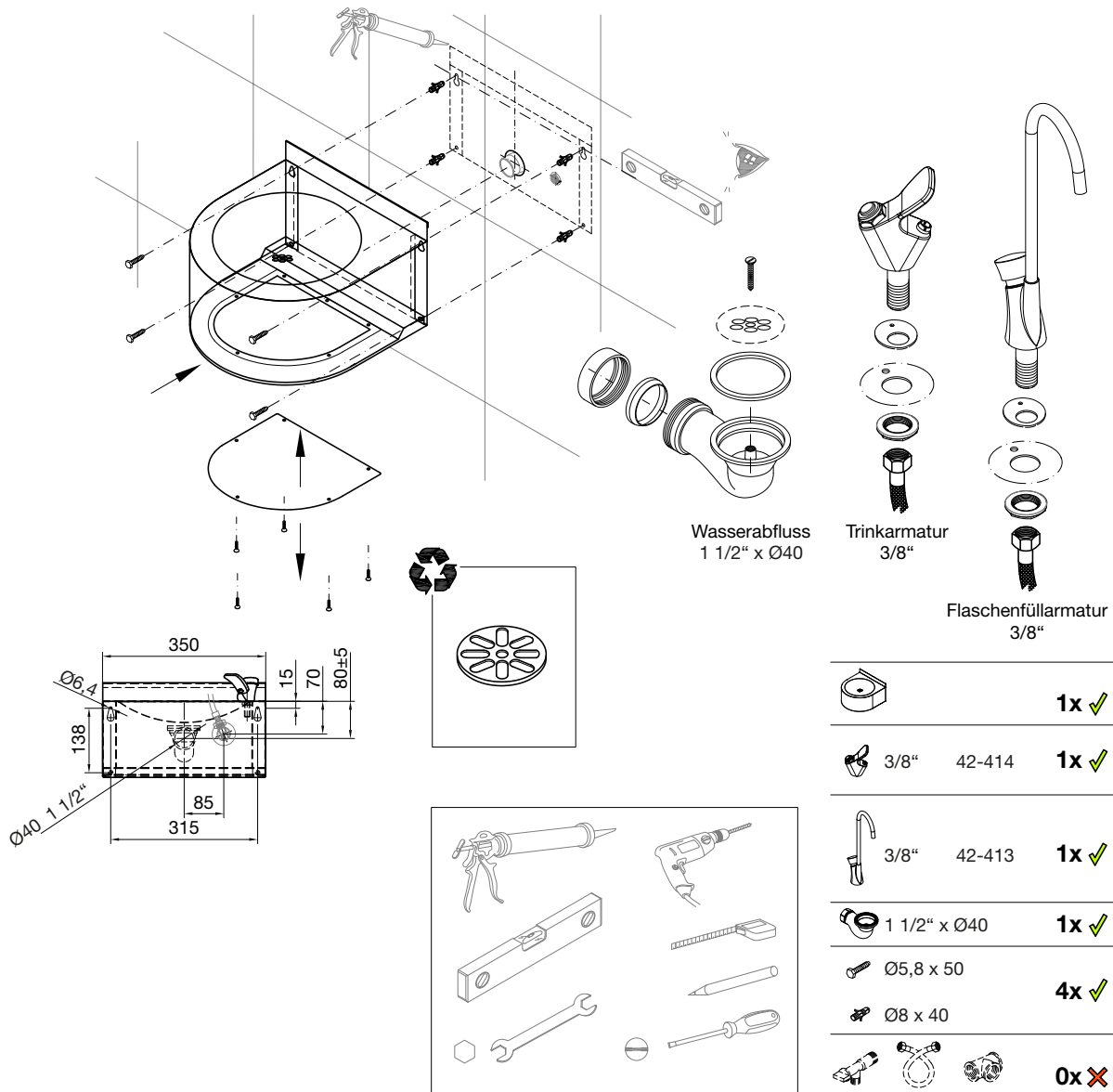
Serie T

AIR-WOLF GmbH  
Waschraum- und Hygienetechnik  
Unterhachinger Strasse 75  
D-81737 München

Telefon +49 (89) 420790-10  
Telefax +49 (89) 420790-70  
air-wolf@air-wolf.de  
www.air-wolf.de

Ein Unternehmen der  
Wolf-Gruppe

**AIR-WOLF**



## WICHTIGE HINWEISE

**Der Hersteller übernimmt keine Haftung für Schäden aufgrund: Nichtbeachtung der Anleitung, unsachgemäßer Anwendung, bei Umbauten und Änderungen an Geräten sowie bei der Verwendung von Nicht-Originalteilen.**

Der Trinkwasseranschluss der Armatur hat über den beiliegenden Gewindestutzen (3/8"; Messing), sowie einem (versionsabhängig beiliegenden) Panzerschlauch 3/8" mit Ringdichtung zu erfolgen. Achtung: Das Drehmoment am Gewindestutzen von maximal 4 Nm darf weder Armatur- noch Zulaufseitig (Gefahr von Spannungsrissbildung) überschritten werden. Von einer Anschlussabdichtung über das Gewinde (Hanf, Teflon, etc.) ist daher abzusehen.

Zul. Betriebsdruck: 1,5 bis 5 bar; optimal: 3 bar;