

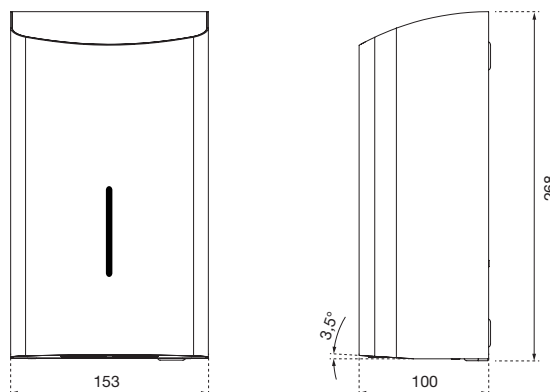
HÄNDETROCKNER, SERIE C

C 86

AIR-WOLF GmbH
Waschraum- und Hygienetechnik
Unterhachinger Strasse 75
D-81737 München

Telefon +49 (89) 420790-10
Telefax +49 (89) 420790-70
air-wolf@air-wolf.de
www.air-wolf.de

Ein Unternehmen der
Wolf-Gruppe

AIR-WOLF**TECHNISCHE DATEN**

Effektive Luftleistung	60 - 74 m ³ /h
Luftgeschwindigkeit	342 - 414 km/h
Lufttemperatur	55 °C (100 mm nach Luftauslass, bei 25 °C Raumtemperatur)
Leistung Motor	325 - 500 W (einstellbar)
Leistung Heizelement	90 - 300 W (einstellbar)
Gesamtleistung	415 - 800 W (einstellbar)
Stromstärke	2,35 - 3,3 A
Spannung	220 - 240 V
Frequenz	50/60 Hz
Betriebsgeräusch	74 dB +/- 3 dB @ 1 m
Motorumdrehungen pro Minute	22.000 - 29.000
Motortyp	Universalmotor
Grundplatte	Stahl, verzinkt
Sensoreinstellung	100 mm bis 230 mm einstellbar; Standard 170 mm ± 20 mm
Schutzklasse	Schutzklasse I
IP-Schutzart	IP 24
Motorsicherung	Thermosicherung 95 Grad
Heizelementsicherung	Thermosicherung 85 Grad

AUSSCHREIBUNGSTEXT

Warmluft-Händetrockner C 86, besonders für halböffentliche Waschräume mit größerer Benutzerfrequenz geeignet, Bedienung automatisch durch Infrarotsensor, Sensorreichweite einstellbar, 100 bis 230 mm, Standard 170 mm ± 20 mm, Laufzeit bis ca. 1 Sekunde nach Wegnehmen der Hände, maximal 60 Sekunden nach Einschalten, Gehäusematerial 1,2 mm Edelstahl, Gehäuseoberfläche Edelstahl gebürstet, Luftgeschwindigkeit 342-414 kmh (einstellbar), Lufttemperatur 55° Celsius (100 mm nach Luftauslass, bei 25° Celsius Raumtemperatur), Händetrocknungsdauer ca.10-15 Sekunden, Leistung Motor 325-500 Watt (einstellbar), Leistung Heizelement 90-300 Watt (einstellbar), Gesamtleistung 415-800 Watt (einstellbar), Stromstärke 2,35-3,3 A, Spannung 220 bis 240 Volt, Frequenz 50/60 Hz, Betriebsgeräusch 71-77 dB (einstellbar), Motorumdrehungen, 22000-29.000 Umdrehungen pro Mi-

nute (einstellbar), Motortyp Universalmotor, Schutzklasse I, Schutzart IP 24, Befestigung mit 4-Punkt-Verschraubung, Stromanschluss verdeckt an Unterputzdose oder mit flexiblem Kabel (im Lieferumfang enthalten, Länge 1,1m), Gewicht 3,3 Kilogramm, Prüfzeichen CE, GS, EMV, LVD, RoHS, UL, für Aufputzmontage

ABMESSUNGEN

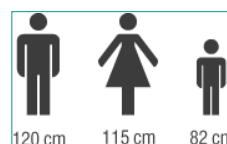
H x B x T 268 x 153 x 100 mm
Gewicht 3,30 kg

EINSATZGEBIETE

Einsetzbar in öffentlichen Bereichen mit gemäßigter Besucherfrequenz und Vandalismusgefährdung: Gastronomie, Schulen, Universitäten, Kommunalbauten, Arztpraxen, Kindergärten, Pflegeheime, Ladengeschäfte, Kanzleien, Büros, Theater, Kinos, Hotels, Wellness, Ladengeschäfte, Mitarbeiter Toiletten, Fitnessstudios, etc.

MONTAGETIPP

Empfohlene Montagehöhen für AIR-WOLF Händetrockner der Serie C von Boden bis Geräteunterkante:

**ALTERNATIVE OBERFLÄCHENAUSFÜHRUNG**

Händetrockner C 86,
Edelstahl weiß beschichtet, Art. 10-085

Händetrockner C 87,
Edelstahl schwarz beschichtet, Art. 10-087



Art. 10-085



Art. 10-087