

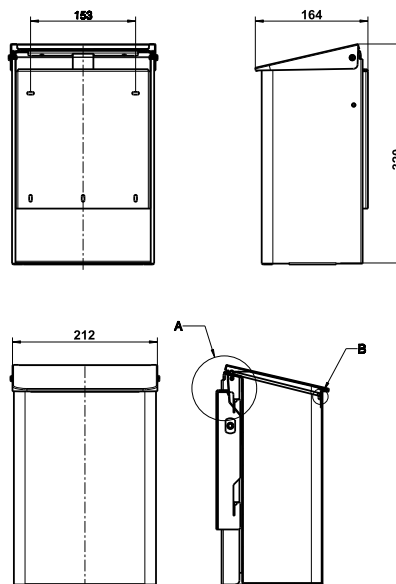
ABFALL- ODER HYGIENEABFALLBEHÄLTER

SERIE OMIKRON II

AIR-WOLF GmbH
Waschraum- und Hygienetechnik
Unterhachinger Strasse 75
D-81737 München

Telefon +49 (89) 420790-10
Telefax +49 (89) 420790-70
air-wolf@air-wolf.de
www.air-wolf.de

Ein Unternehmen der
Wolf-Gruppe

AIR-WOLF**AUSCHREIBUNGSTEXT**

Abfall- oder Hygienebehälter mit 6 Liter Volumen, Behälter und Wandhalter in Edelstahl gebürstet, mit innenliegender Beutelhalterung für verdeckte Befestigung des Abfallbeutels, mit Klappdeckel oben, mit Wandhalterung, durch verdeckte Verriegelung zur Entleerung abnehmbar, Diebstahlsicherung durch verdecktes Inbusschloss, Abnahme des Behälters nur bei geöffnetem Deckel möglich, Vier-Punkt-Befestigung, inklusive Befestigungsmaterial, autoklavierbar bei 121°C, für Aufputzmontage

ABMESSUNGEN

H x B x T 320 x 212 x 164 mm
Gewicht 3,6 kg

EINSATZGEBIETE

Universell einsetzbar, auch in öffentlichen, stark frequentierten und vandalismusgefährdeten Bereichen: Flughäfen, Stadien, Veranstaltungshallen, Gastronomie, Schulen, Universitäten, Diskotheken, Kommunalbauten, Krankenhäuser, Ladengeschäfte, Kanzleien, Büros, Theater, Kinos, Hotels, Wellness etc.

OPTIONAL - PASSENDE ABFALLBEUTEL

Abfallbeutel aus HDPE,
transparent, mit Sternfaltung, reiß- und durchstoßfest,
L x B: 535 x 460 mm, Umfang: 920 mm,
20 Rollen à 100 Beutel im Karton, insgesamt 2.000 Beutel,
Art. 22-404

Abfallbeutel aus LPDE,
blickdicht weiß, mit Sternfaltung, reiß- und durchstoßfest,
L x B: 455 x 510 mm, Umfang: 1.020 mm,
20 Rollen à 50 Beutel im Karton, insgesamt 1.000 Beutel,
Art. 22-430

ALTERNATIVE OBERFLÄCHENAUSFÜHRUNGEN

Abfall- oder Hygieneabfallbehälter
Aluminium eloxiert, Art. 35-770

Abfall- oder Hygieneabfallbehälter
Aluminium weiß beschichtet, Art. 35-771



Art. 35-770



Art. 35-771