

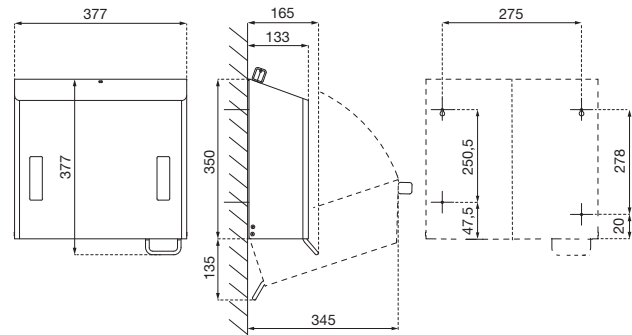
SEIFEN- UND PAPIERHANDTUCHSPENDER

SERIE OMEGA

AIR-WOLF GmbH
Waschraum- und Hygienetechnik
Unterhacher Strasse 75
D-81737 München

Telefon +49 (89) 420790-10
Telefax +49 (89) 420790-70
air-wolf@air-wolf.de
www.air-wolf.de

Ein Unternehmen der
Wolf-Gruppe

AIR-WOLF

Gehäuse zur Befüllung
aufgeklappt



Innenbehälter zur Reini-
gung/ Befüllung ent-
nehmbar



Pumpe ist wechselbar

AUSSCHREIBUNGSTEXT

Papierhandtuch- und Seifenspenderkombination, Gehäuse Edelstahl mattschwarz beschichtet, RAL 9016, Seifenspender rechts für 1.200 ml Händewaschlotion, mit Edelstahl-Bedienhebel und herausnehmbarem Kunststoff-Nachfüllbehälter, Bedienung durch Drücken, Dosiermenge ca. 1,5 ml/Hub, Befüllung von oben durch Aufsperrn und Abklappen des Gehäuses, danach Befüllung direkt im Spender selbst oder durch Entnahme des Nachfüllbehälters für Befüllung außerhalb des Spenders, wechselbare Pumpe aus Kunststoff am tiefsten Punkt, so dass die mögliche Verkeimung der Waschlotion durch regelmäßige, vollständige Entleerung vermieden werden kann, Papierhandtuchspender links frei befüllbar mit handelsüblichen Falthandtüchern in C- oder Z-Faltung, Befüllung von oben durch Aufsperrn und Abklappen des Gehäuses, mit Einheitschloss und zwei Sichtfenstern aus Kunststoff zur Füllstandsanzeige, abgeschrägte Oberseite gegen das Ablegen von Abfall, Vier-Punkt-Befestigung, inklusive Befestigungsmaterial und Schlüssel, für Aufputzmontage

ABMESSUNGEN

H x B x T (mit Bedienhebel)	377 x 377 x 165 mm
H x B x T (ohne Bedienhebel)	350 x 377 x 133 mm
Gewicht	3,5 kg

EINSATZGEBIETE

Universell einsetzbar, auch in öffentlichen, stark frequentierten und vandalismusgefährdeten Bereichen: Flughäfen, Stadien, Veranstaltungshallen, Gastronomie, Schulen, Universitäten, Diskotheken, Kommunalbauten, Krankenhäuser, Ladengeschäfte, Kanzleien, Büros, Theater, Kinos, Hotels, Wellness etc.

MONTAGETIPP

Menschen haben es oft eilig und vermeiden Umwege. Deshalb empfehlen wir, Papierhandtuchspender und dazugehörige Abfallbehälter möglichst übereinander und auf dem direkten Weg zwischen Waschtisch und Ausgang zu installieren.

ALTERNATIVE OBERFLÄCHENAUSFÜHRUNGEN

AIR-WOLF Seifen- und Papierhandtuchspender, Edelstahl gebürstet, transparent pulverbeschichtet gegen Finger- und Anlaufspuren, Art. 29-070

AIR-WOLF Seifen- und Papierhandtuchspender, Edelstahl weiß beschichtet, Art. 29-470



Art. 29-070



Art. 29-470

AUSTAUSCHBARES PUMPENSYSTEM

Durch einfaches Austauschen der Pumpe kann der Seifen- und Papierhandtuchspender zu einem späteren Zeitpunkt zu einem Schaumseifenspender umfunktioniert werden.

Seifen- und Desinfektionsmittelpumpe, Art. 27-905

Schaumseifenspumpe, Art. 27-906



Art. 27-905



Art. 27-906

PASSENDE FALHANDTÜCHER UND WASCHLOTIONEN

Passende Papierhandtücher mit Z-Faltung sowie passende Waschlotionen finden Sie in unserem aktuellen Katalog mit den derzeit gültigen Preisen sowie auf unserer Homepage www.air-wolf.de