

ART. 30-610

## TRET-ABFALLBEHÄLTER, 20 LITER

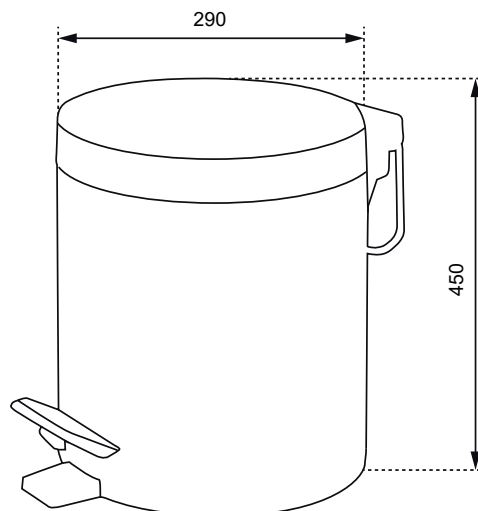
SERIE LAMBDA

AIR-WOLF GmbH  
Waschraum- und Hygienetechnik  
Unterhachinger Strasse 75  
D-81737 München

Telefon +49 (89) 420790-10  
Telefax +49 (89) 420790-70  
air-wolf@air-wolf.de  
www.air-wolf.de

Ein Unternehmen der  
Wolf-Gruppe

AIR-WOLF



### AUSSCHREIBUNGSTEXT

Tret-Abfallbehälter mit 20 Liter Volumen, Stahl seidenmatt, mit Tragegriff, Fußpedal aus gummi belegtem Stahl mit Geräuschdämpfung, Inneneimer aus Kunststoff mit Metallhenkel, Kunststoffumrandung am Behälterboden zum Schutz gegen Kratzer und Korrosion, bodenstehend

### ABMESSUNGEN

H x B x T 450 x 290 x 362 mm  
Gewicht 2,7 kg

### EINSATZGEBIETE

Einsetzbar in halböffentlichen Bereichen mit gemäßigter Besucherfrequenz und keiner Vandalismusgefährdung: Büros, Kanzleien, Ladengeschäfte, Mitarbeiter Toiletten, Fitnessstudios, Hotels, Krankenhäuser, Arztpraxen, Kindergärten, Privathaushalte etc.

### MONTAGETIPP

Menschen haben es oft eilig und vermeiden Umwege. Montieren oder stellen Sie Abfallbehälter möglichst unterhalb des dazugehörigen Papiertuchspenders und auf dem direkten Weg zwischen z.B. Waschtisch und Ausgang.

### ALTERNATIVE OBERFLÄCHENAUSFÜHRUNG

AIR-WOLF Tret-Abfallbehälter  
Stahl weiß beschichtet, Art. 30-611



Art. 30-611

### OPTIONAL - PASSENDE ABFALLBEUTEL

Abfallbeutel aus HDPE,  
blickdicht weiß, mit Seitenfaltung,  
reiß- und durchstoßfest,  
L x B: 835 x 635 mm, Umfang: 1.270 mm  
9 Rollen à 40 Beutel im Karton, insgesamt 360 Beutel  
Art. 22-414

Abfallbeutel aus LPDE,  
blickdicht weiß, mit Sternfaltung,  
reiß- und durchstoßfest,  
L x B: 845 x 615 mm, Umfang: 1.230 mm  
9 Rollen à 40 Beutel im Karton, insgesamt 360 Beutel  
Art. 22-440