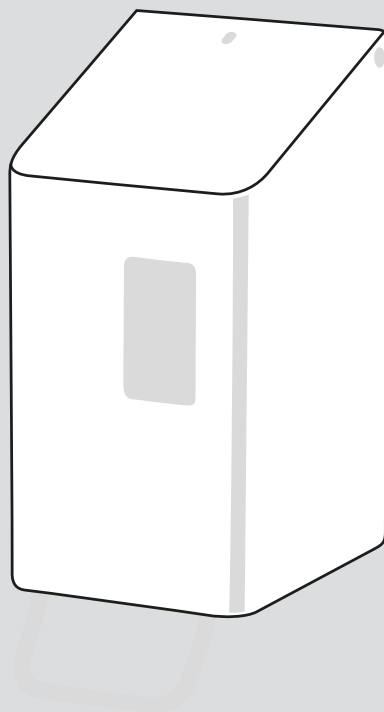


Handbuch

Manual

AIR-WOLF



SCHAUMSEIFENSPENDER
FOAM SOAP DISPENSER

Art. 29-080, 29-084, 29-085
Serie Omega

WICHTIG IMPORTANT



Bitte lesen Sie diese Gebrauchsanweisung sorgfältig und bewahren Sie sie auf.



Read these instructions for use carefully and keep them in a safe place.

INHALTSVERZEICHNIS TABLE OF CONTENTS

Lieferumfang	3	Scope of delivery	3
Wichtige Sicherheitshinweise	3	Important safety instructions	3
Sicherheitsvorkehrungen	4	Safety precautions	4
Technische Zeichnung	5	Technical drawing	5
Bedienung und Montage	6	Operation and installation	6
Austausch des Sichtfensters	8	Window exchange	8
Wartung und Pflege	9	Maintenance and care	9
Entsorgung	10	Disposal	10

LIEFERUMFANG SCOPE OF DELIVERY

- Spendergehäuse
- Behälter 250ml
- 4 Dübel
- 4 Schrauben
- 1 Schlüssel
- Bedienungsanleitung
- Dispenser housing
- Container 250ml
- 4 dowels
- 4 screws
- 1 key
- Instruction manual

WICHTIGE SICHERHEITSHINWEISE IMPORTANT SAFETY INSTRUCTIONS



- Vor der Verwendung neuer Füllgüter ist stets die Kompatibilität von Füllgut und Spendersystem zu prüfen, um eine einwandfreie Funktionalität gewährleisten zu können.
- Der Hersteller übernimmt keine Haftung für etwaige Schäden oder Kosten, die durch Inkompatibilitäten von Füllgut und Spendersystemen entstehen können.



- The compatibility of filling material and dispenser system must be checked prior to the use of new filling materials, in order to be able to guarantee fault-free functionality.
- The manufacturer assumes no liability for any damages or costs which arise due to the incompatibility of filling material and dispenser systems.

SICHERHEITSVORKEHRUNGEN SAFETY PRECAUTIONS



Vor Spendermontage beachten

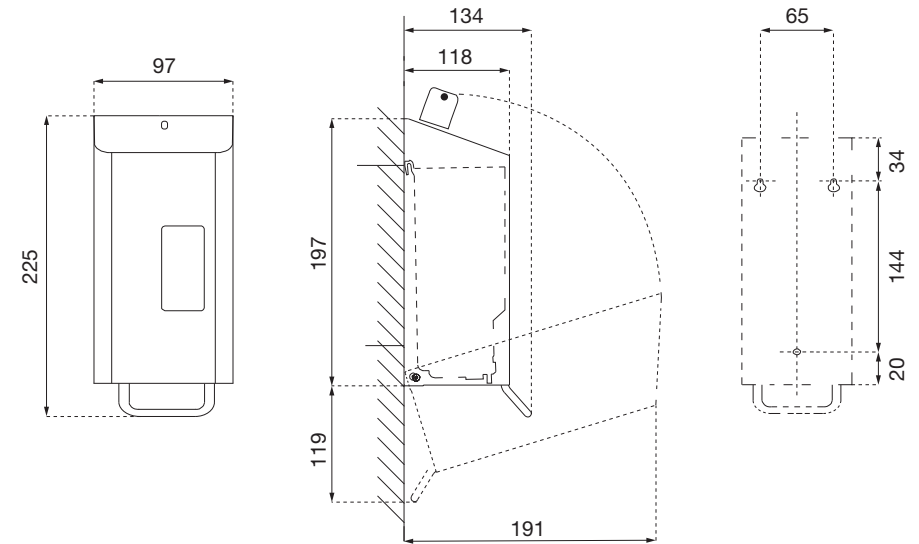
1. Spender über Waschtisch oder in direkter Nähe anbringen, damit nasse Hände abtropfen können.
2. Achten Sie darauf, daß über dem Spender genügend Platz zum Nachfüllen bleibt.
3. Günstige Montagehöhe: 100 – 110 cm, gemessen vom Fußboden bis Unterkante des Spenders.
4. Gehen Sie bei der Montage bitte nach umseitigem Schema vor.



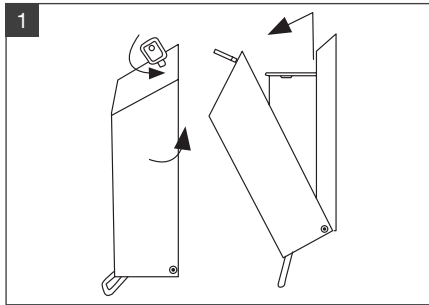
Check before installation

1. The dispenser should be fitted above a sink so that wet hands can drip.
2. When installing, please keep adequate space above the dispenser to permit refilling.
3. Required height: 100 – 110 cm, from floor to dispenser.
4. For wall fastening, please follow instructions as illustrated.

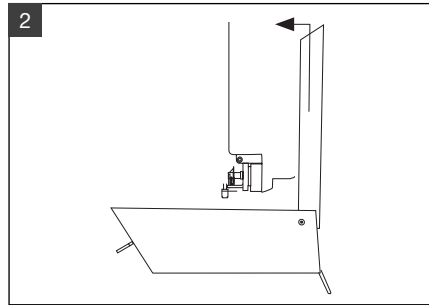
TECHNISCHE ZEICHNUNG TECHNICAL DRAWING



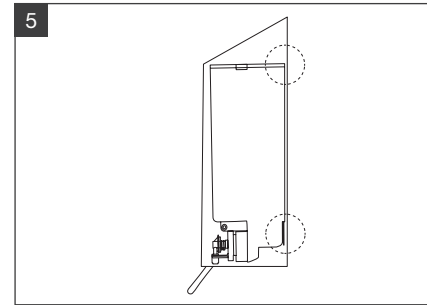
BEDIENUNG UND MONTAGE OPERATION AND INSTALLATION



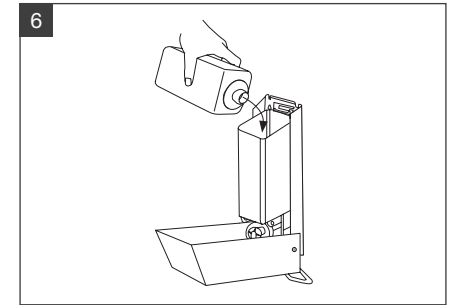
1 Spender öffnen.
Open the dispenser.



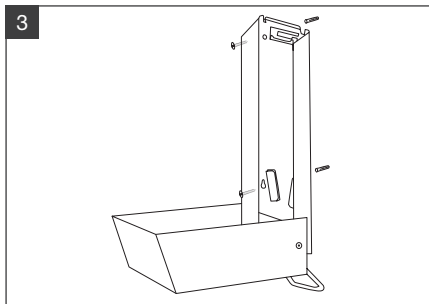
2 Behälter nach oben ziehen und herausnehmen.
Press leaf spring and lift container.



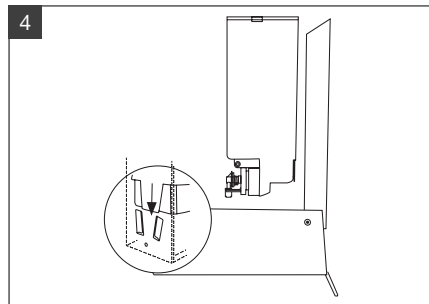
5 Auf korrekten Sitz des Behälters oben und unten achten.
Make sure that container fits well at top and bottom.



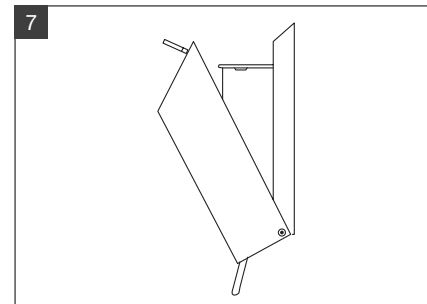
6 Behälter mit geeignetem Medium auffüllen und Deckel schließen.
Fill container with adequate medium and close lid.



3 Zur Montage die beiliegende Schrauben und Dübel verwenden.
Use attached plugs and screws.

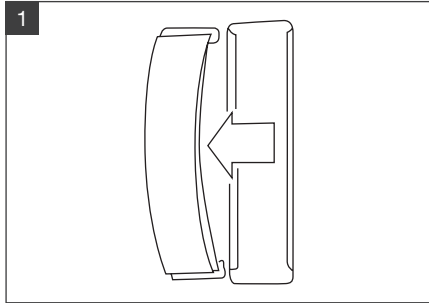


4 Behälter in den Spender einsetzen.
Insert container.



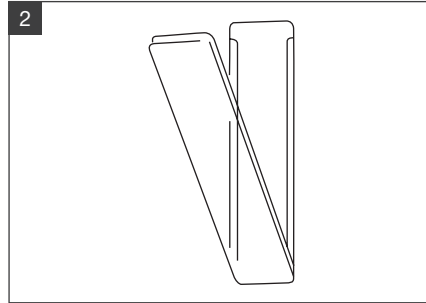
7 Gehäuse schließen.
Place cover over dispenser and lock.

AUSTAUSCH DES SICHTFENSTERS WINDOW EXCHANGE



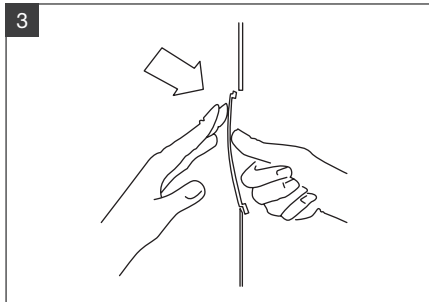
Gehäuse öffnen und das Sichtfenster von der Innenseite des Gerätes aus herausdrücken.

Open the dispenser and push the window out from the inside.



Das Sichtfenster von vorne in die vorhergesehene Öffnung einsetzen.

Put the window in from the front.



Durch Gegendruck auf der Innenseite das Fenster so weit krümmen, dass es oben eingepasst werden kann.

Mount window using counterpressure from the back to bent the window into place.

WARTUNG UND PFLEGE MAINTENANCE AND CARE

- Der Spender ist wartungsfrei!
 - Der Seifenbehälter und der Spender müssen regelmäßig gereinigt werden, Seifenrückstände sind dabei vollständig zu entfernen.
 - Die Reinigung des Seifenbehälters sollte mit heißem Wasser erfolgen.
 - Keine ätzenden, chlorhaltigen Reiniger benutzen, keine Scheuermittel verwenden. Keinesfalls das Gerät zerlegen!
 - Bitte nur Originalersatzteile des Herstellers verwenden.
- The dispenser is maintenance-free!
 - The soap container and the dispenser must be cleaned regularly, soap residues must be completely removed.
 - The soap container should be cleaned with hot water.
 - Do not use caustic, chlorine-based cleaners, do not use abrasive cleaners. Never disassemble the appliance!
 - Please use only original spare parts from the manufacturer.

AIR-WOLF GmbH
Waschraum- und Hygienetechnik
Unterhachinger Strasse 75
D-81737 München

Telefon +49 (89) 420790-10
Telefax +49 (89) 420790-70
air-wolf@air-wolf.de
www.air-wolf.de

Ein Unternehmen der
Wolf-Gruppe



WARUM PRODUKTE VON AIR-WOLF

„Es gibt kaum etwas auf dieser Welt, das nicht irgend jemand ein wenig schlechter machen und etwas billiger verkaufen könnte, und die Menschen, die sich nur am Preis orientieren, werden die gerechte Beute solcher Machenschaften.“

Es ist unklug, zu viel zu bezahlen, aber es ist noch schlechter, zu wenig zu bezahlen. Wenn Sie zu viel bezahlen, verlieren Sie etwas Geld, das ist alles. Wenn Sie dagegen zu wenig bezahlen, verlieren Sie manchmal alles, da der Gegenstand die ihm zugedachte Aufgabe nicht erfüllen kann.

Das Gesetz der Wirtschaft verbietet es, für wenig Geld viel Wert zu erhalten. Nehmen Sie das niedrigste Angebot an, müssen Sie für das Risiko, das Sie eingehen, etwas hinzurechnen. Und wenn Sie das tun, haben Sie auch genug Geld, um für etwas Besseres zu bezahlen.“

John Ruskin (1819 – 1900),
britischer Sozialreformer