

ART. 30-100

## SEIFENSPENDER

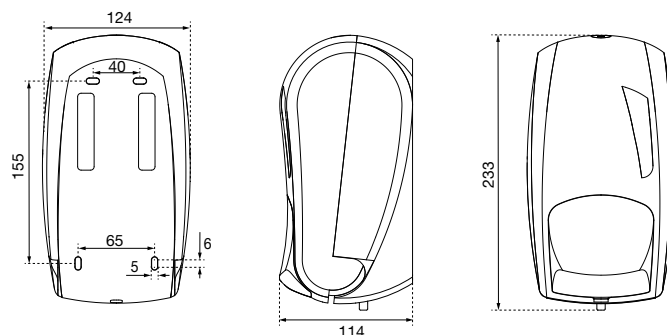
SERIE BETA

AIR-WOLF GmbH  
Waschraum- und Hygienetechnik  
Unterhachinger Strasse 75  
D-81737 München

Telefon +49 (89) 420790-10  
Telefax +49 (89) 420790-70  
air-wolf@air-wolf.de  
www.air-wolf.de

Ein Unternehmen der  
Wolf-Gruppe

AIR-WOLF



### AUSSCHREIBUNGSTEXT

Seifenspender für 1000 ml Flüssigseife, Gehäuse ABS-Kunststoff weiß, Bedienung durch Drücken auf den Bedienhebel, Befüllung von oben, Seifenpumpe aus Kunststoff am tiefsten Punkt, so dass eine mögliche Verkeimung durch regelmäßige, vollständige Entleerung vermieden werden kann, Vier-Punkt-Befestigung, inklusive Befestigungsmaterial, für Aufputzmontage.

### ABMESSUNGEN

H x B x T 233 x 124 x 114 mm  
Gewicht 0,48 kg

### EINSATZGEBIETE

Einsetzbar in halböffentlichen Bereichen mit gemäßigter Besucherfrequenz und keiner Vandalismusgefährdung: Büros, Kanzleien, Ladengeschäfte, Mitarbeitertoiletten, Fitnessstudios, Hotels, Arztpraxen, Kindergärten, Privathaushalte etc.

### MONTAGETIPP

Montieren Sie den Seifenspender möglichst direkt über dem Waschtisch oder einer Ablagefläche. So kann Seifencreme, die von den Händen tropft, keine Rutschgefahr auf dem Boden verursachen.

**Der Nachfüllbehälter ist zur Reinigung separat entnehmbar. Die Befüllung erfolgt direkt im Seifenspender ohne Entnahme des Seifenbehälters.**



Befüllung direkt im  
Seifenspender

### ALTERNATIVE OBERFLÄCHENAUSFÜHRUNGEN

AIR-WOLF Seifenspender  
ABS-Kunststoff anthrazit, Art. 30-101



Art. 30-101

### PASSENDE WASHCLOTIENEN

Passende Händewaschlotionen finden Sie in unserem aktuellen Katalog mit den derzeit gültigen Preisen, sowie auf unserer Homepage [www.air-wolf.de](http://www.air-wolf.de)