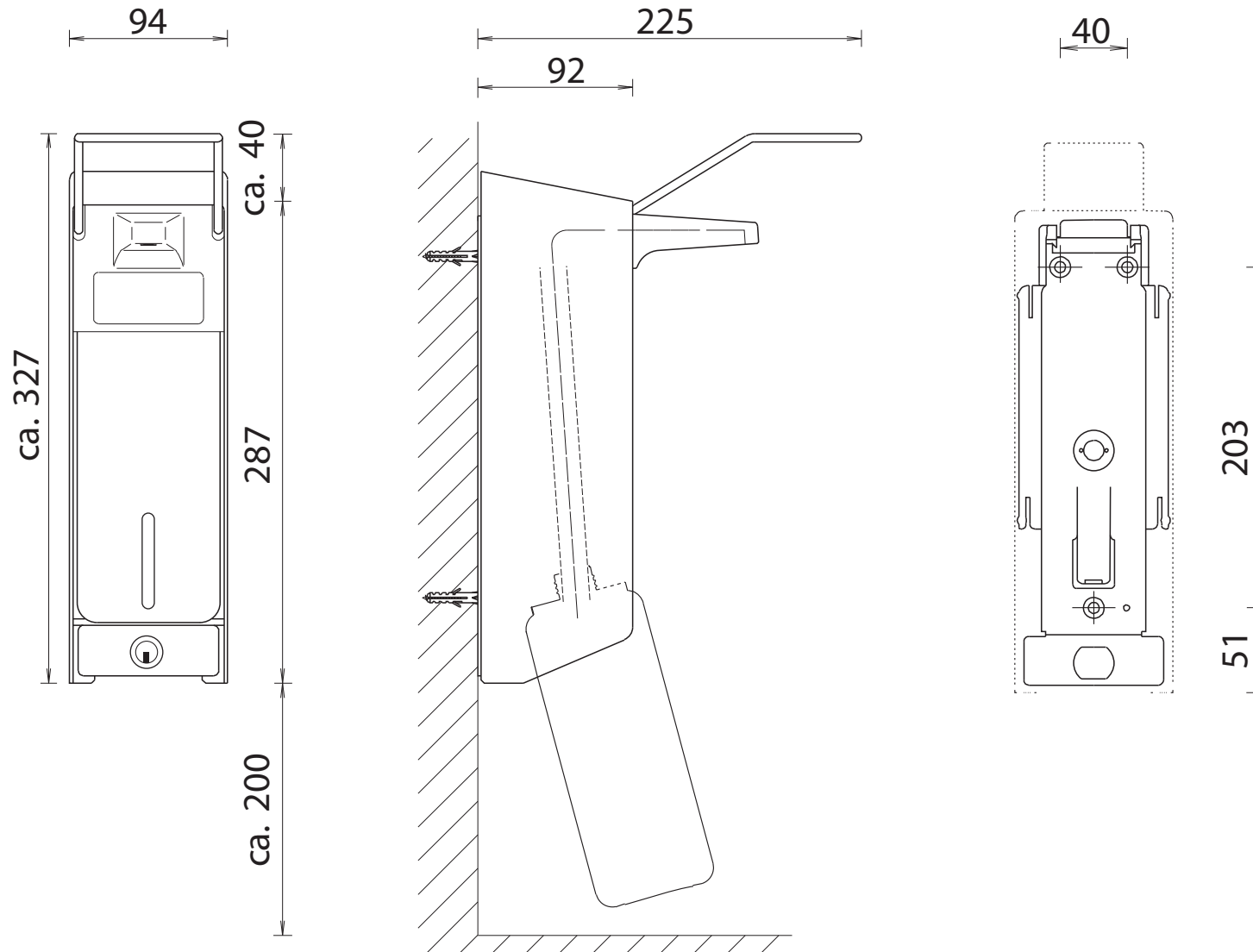


Art. 25-337

Seifen- und Desinfektionsmittelpender

Serie Omikron



AIR-WOLF GmbH
Waschraum- und Hygienetechnik
Unterhacher Straße 75
D-81737 München

Telefon +49 (89) 420790-10
Telefax +49 (89) 420790-70
air-wolf@air-wolf.de
www.air-wolf.de

Ein Unternehmen der
Wolf-Gruppe

