

ART. 20-275

## HALTEGRIFF, 90° RECHTS

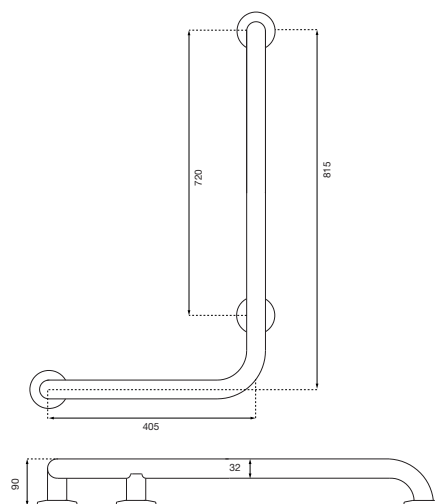
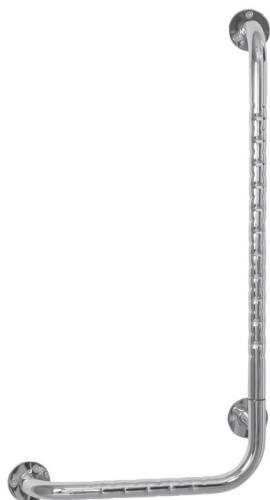
SERIE LAMBDA

AIR-WOLF GmbH  
Waschraum- und Hygienetechnik  
Unterhacher Strasse 75  
D-81737 München

Telefon +49 (89) 420790-10  
Telefax +49 (89) 420790-70  
air-wolf@air-wolf.de  
www.air-wolf.de

Ein Unternehmen der  
Wolf-Gruppe

**AIR-WOLF**



### AUSSCHREIBUNGSTEXT

Winkel Griff 90°, Edelstahl 1.4301, glatt poliert mit Fingergriff, offene Montage, TÜV geprüft, CE zertifiziert, Drei-Punkt-Verschraubung / inkl. Befestigungsmaterial, für Aufputzmontage.

### ABMESSUNGEN

Grifflänge	405 x 815 mm (Mitte Rohr bis Mitte Rohr)
Rohrdurchmesser	32 mm
Rohrmaterialstärke	1,5 mm
Flanschdurchmesser	78 mm mit je 3 Bohrungen
max. Belastung	150 kg
Gewicht	1,75 kg

### EINSATZGEBIETE

Universell einsetzbar, auch in öffentlichen, stark frequentierten und vandalismusgefährdeten Bereichen: Flughäfen, Stadien, Veranstaltungshallen, Gastronomie, Schulen, Universitäten, Diskotheken, Kommunalbauten, Krankenhäuser, Ladengeschäfte, Kanzleien, Büros, Theater, Kinos, Hotels, Wellness etc.

### MONTAGEABSTÄNDE FÜR HALTEGRIFFE NACH DIN 18024

Seitenabstand zum Waschtisch	ca. 100 mm
Beinfreiheit unter dem Waschtisch	> 685 mm
Höhe über dem WC-Sitz	ca. 200 mm
Seitenabstand vom WC-Sitz	ca. 100 mm

### BEFESTIGUNG

Inkl. Befestigungsmaterial.  
Befestigungsmaterialien müssen bauseits entsprechend den örtlichen Gegebenheiten angepasst werden.

### ALTERNATIVE OBERFLÄCHENAUSFÜHRUNG

AIR-WOLF Haltegriff 90° links  
Edelstahl, glatt poliert mit Fingergriff, Art. 20-274



Art. 20-274