

ART. 60-397

DUPLEX-ROLLENSPENDER

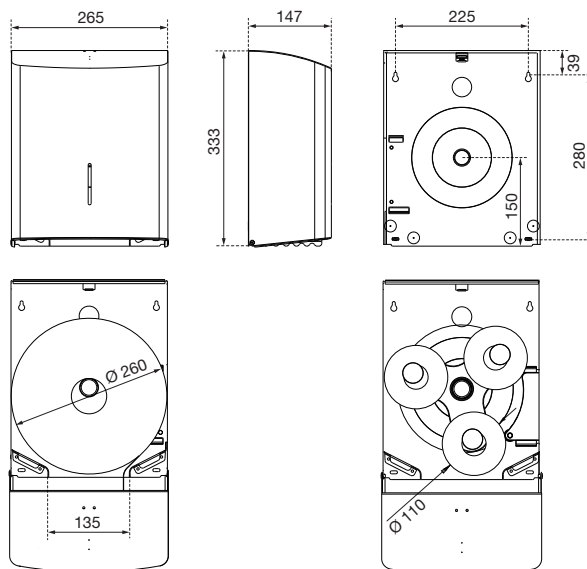
SERIE ALPHA

AIR-WOLF GmbH
Waschraum- und Hygienetechnik
Unterhacher Strasse 75
D-81737 München

Telefon +49 (89) 420790-10
Telefax +49 (89) 420790-70
air-wolf@air-wolf.de
www.air-wolf.de

Ein Unternehmen der
Wolf-Gruppe

AIR-WOLF



AUSSCHREIBUNGSTEXT

Duplex-Rollenspender, frei befüllbar mit 3 Haushaltsrollen oder 1 Großrolle, Edelstahl messingfarben beschichtet, RAL 260M, Umbau vom Haushaltsrollenspender zum Großrollenspender durch Entnahme des Haushaltsrollen-Adapters, Haushaltsrollen-Adapter mit Rollenstopper für korrekte Positionierung, automatisches Nachfallen der nächsten Haushaltsrolle, leere Papphülsen verbleiben im Spender, Befüllung durch Herabklappen der Front, abgerundete Oberseite gegen das Ablegen von Abfall, mit Abrisskanten, Füllstandsanzeige und Einheitsschloss, Vier-Punkt-Befestigung, inklusive Befestigungsmaterial und Schlüssel, für Aufputzmontage

ABMESSUNGEN

H x B x T	333 x 265 x 147 mm
Durchmesser Haushaltsrolle	max. 110 mm
Durchmesser Großrolle	max. 260 mm
Gewicht	3,45 kg

EINSATZGEBIETE

Universell einsetzbar, auch in öffentlichen, stark frequentierten und vandalismusgefährdeten Bereichen: Flughäfen, Stadien, Veranstaltungshallen, Gastronomie, Universitäten, Diskotheken, Kommunalbauten, Ladengeschäfte, Kanzleien, Büros, Theater, Kinos, Hotels, Wellness etc.

ALTERNATIVE OBERFLÄCHENAUSFÜHRUNGEN

AIR-WOLF Duplex-Rollenspender
Edelstahl mattschwarz beschichtet, Art. 60-119

AIR-WOLF Duplex-Rollenspender
Edelstahl gebürstet, Art. 60-120

AIR-WOLF Duplex-Rollenspender
Edelstahl weiß beschichtet, Art. 60-121

AIR-WOLF Duplex-Rollenspender
Edelstahl mattweiß beschichtet, Art. 60-395

AIR-WOLF Duplex-Rollenspender
Edelstahl blau-grün beschichtet, Art. 60-396



Art. 60-119



Art. 60-120



Art. 60-121



Art. 60-395



Art. 60-396