

ART. 37-326

ABTROPFSCHALE

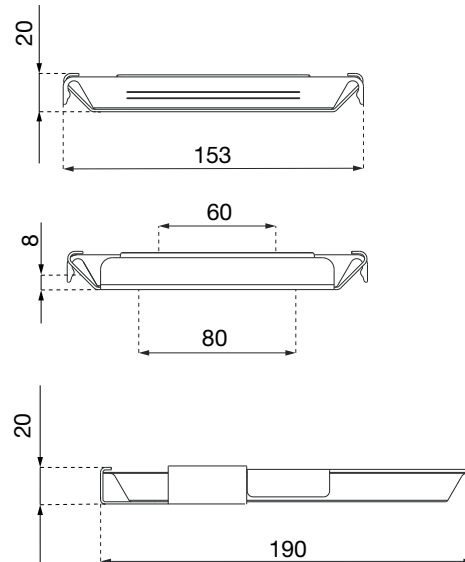
SERIE OMIKRON II

AIR-WOLF GmbH
Waschraum- und Hygienetechnik
Unterhachinger Strasse 75
D-81737 München

Telefon +49 (89) 420790-10
Telefax +49 (89) 420790-70
air-wolf@air-wolf.de
www.air-wolf.de

Ein Unternehmen der
Wolf-Gruppe

AIR-WOLF



AUSSCHREIBUNGSTEXT:

Abtropfschale zum Auffangen von Tropfen, die bei der Spenderbedienung von den Händen abgleiten und auf den Boden gelangen könnten, zu Desinfektionsmittel- und Seifenspendern, Wandhalterung Edelstahl poliert, mit herausnehmbarer bruchsicherer Kunststoffschale, inklusive Befestigungsmaterial, für Aufputzmontage

ABMESSUNGEN:

H x B x T 20 x 153 x 190 mm
Gewicht 0,2 kg

WEITERES ZUBEHÖR ZU OMIKRON II DESINFIZIERMittelSPENDERN:

Ersatzschale, Art. 37-751

Ersatzschale aus bruchsicherem Kunststoff für Abtropfschalen und Desinfektionsmittel- und Seifenspendern für Tischaufstellung. Um zu verhindern, dass Flüssigkeit, die bei Betätigung des Spenders von der Hand tropft, auf den Tisch gelangt und dort die Oberfläche angreift.



Art. 37-751