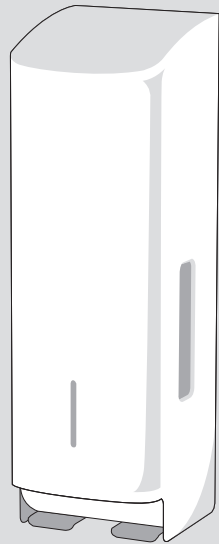


AIR-WOLF GmbH
 Waschraum- und Hygienetechnik
 Unterhachinger Straße 75
 D-81737 München

Telefon +49 (89) 420790-10
 Telefax +49 (89) 420790-70
 air-wolf@air-wolf.de
 www.air-wolf.de

Ein Unternehmen der
 Wolf-Gruppe

AIR-WOLF

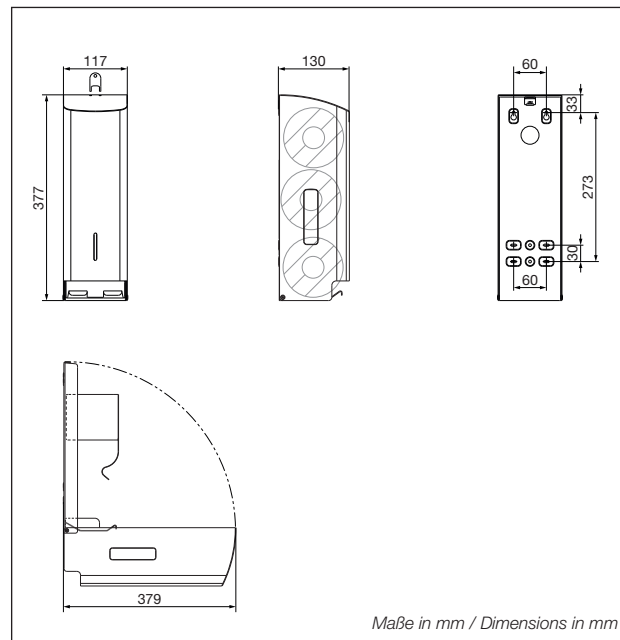
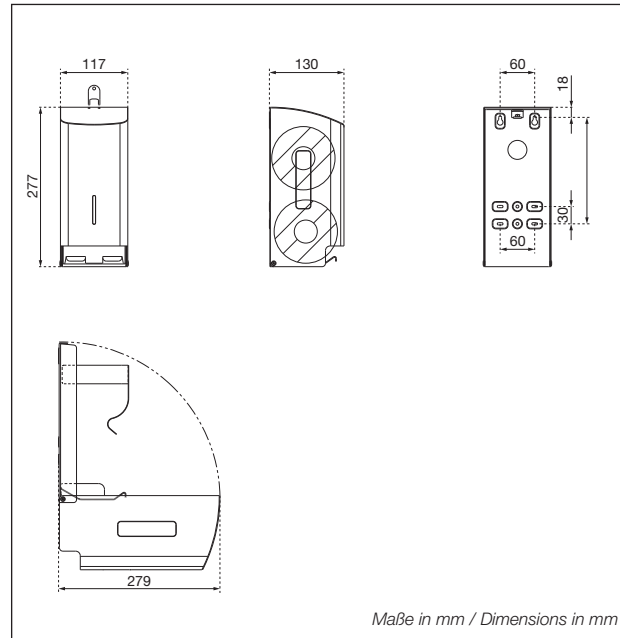


HANDBUCH | MANUAL

**WC-PAPIERSPENDER
 TOILET PAPER DISPENSER**

**ART. 60-100, 60-101, 60-102,
 60-103, 60-104, 60-105
 SERIE ALPHA**

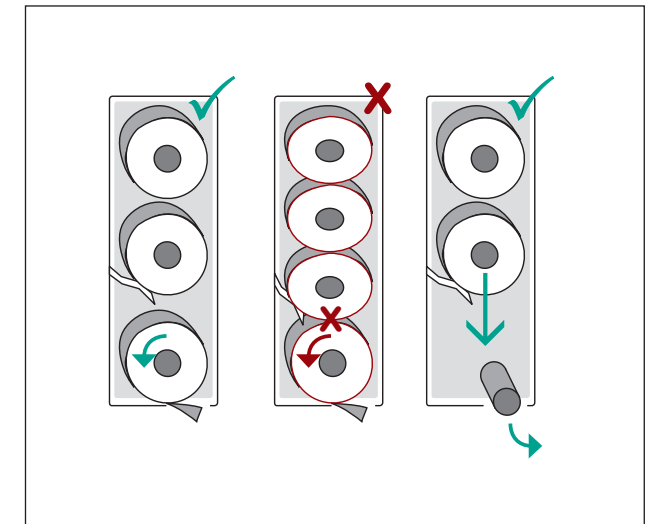
**TECHNISCHE ZEICHNUNG
 TECHNICAL DRAWING**



**VORBEREITUNG UND BEFÜLLUNG
 PREPARATION AND FILLING**

1. Vor der Befüllung den Abstandhalter nach hinten biegen, damit sich die Rollen nicht berühren und sich die unterste Papierrolle frei abwickeln lässt.
2. Achtung: Bei der Befüllung nie mehr Rollen einlegen als für das Produkt vorgesehen, da die oberen Rollen sonst den Abstandhalter nach unten drücken und sich die unterste Papierrolle nicht mehr abwickeln lässt.

1. Before refilling, bend the spacer backwards so that the paper rolls do not touch each other. If this is ignored the lowest toilet paper roll can be unrolled easily.
2. Attention: When you refill the dispenser, never insert more rolls as intended. If this is ignored, the upper paper roll pushes the spacer downwards. So the lowest paper roll can't be unrolled anymore.



AIR-WOLF GmbH
Waschraum- und Hygienetechnik
Unterhachinger Straße 75
D-81737 München

Telefon +49 (89) 420790-10
Telefax +49 (89) 420790-70
air-wolf@air-wolf.de
www.air-wolf.de

Ein Unternehmen der
Wolf-Gruppe

AIR-WOLF

WARUM PRODUKTE VON AIR-WOLF?

„Es gibt kaum etwas auf dieser Welt, das nicht irgend jemand ein wenig schlechter machen und etwas billiger verkaufen könnte, und die Menschen, die sich nur am Preis orientieren, werden die gerechte Beute solcher Machenschaften.“

Es ist unklug, zu viel zu bezahlen, aber es ist noch schlechter, zu wenig zu bezahlen. Wenn Sie zu viel bezahlen, verlieren Sie etwas Geld, das ist alles. Wenn Sie dagegen zu wenig bezahlen, verlieren Sie manchmal alles, da der Gegenstand die ihm zugedachte Aufgabe nicht erfüllen kann.

Das Gesetz der Wirtschaft verbietet es, für wenig Geld viel Wert zu erhalten. Nehmen Sie das niedrigste Angebot an, müssen Sie für das Risiko, das Sie eingehen, etwas hinzurechnen. Und wenn Sie das tun, haben Sie auch genug Geld, um für etwas Besseres zu bezahlen.“

John Ruskin (1819 – 1900),
britischer Sozialreformer

ROLLENWECHSEL CHANGE PAPER ROLLS



1. Zum Befüllen des Spenders, Spender aufschließen und Gehäuse nach vorne öffnen.
2. Wenn die WC-Papierrolle verbraucht ist, die leere Papphülse über die Papierentnahme aus dem Spender entfernen.
3. Nachfolgende WC-Papierrolle durch die seitlichen Schlitz nach unten drücken und anschließend das Papierende der neuen WC-Papierrolle hervorziehen.

1. To fill the dispenser, unlock the dispenser and open the housing towards the front.
2. When the toilet paper roll is used up, remove the empty toilet paper roll from the dispenser using the paper removal
3. Press the following paper roll downwards through the lateral slots. Then pull out the end of the new paper roll.

Rev. 1.07/02/2024/© AIR-WOLF GmbH