

ART. 30-616

TRET-ABFALLBEHÄLTER, 14 LITER

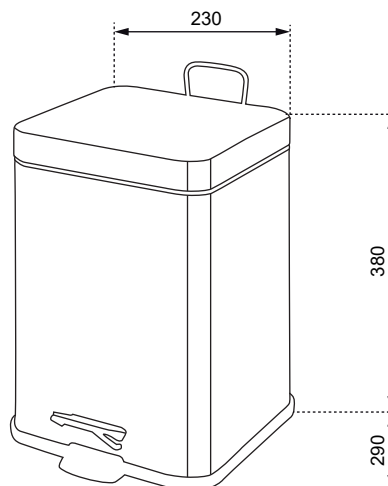
SERIE LAMBDA

AIR-WOLF GmbH
Waschraum- und Hygienetechnik
Unterhachinger Strasse 75
D-81737 München

Telefon +49 (89) 420790-10
Telefax +49 (89) 420790-70
air-wolf@air-wolf.de
www.air-wolf.de

Ein Unternehmen der
Wolf-Gruppe

AIR-WOLF



AUSSCHREIBUNGSTEXT

Tret-Abfallbehälter mit 14 Liter Volumen, Stahl seidenmatt, mit Tragegriff, Fußpedal aus gummi belegtem Stahl mit Geräuschdämpfung, Inneneimer aus Kunststoff mit Metallhenkel, Kunststoffumrandung am Behälterboden zum Schutz gegen Kratzer und Korrosion, bodenstehend

ABMESSUNGEN

H x B x T 380 x 230 x 290 mm
Gewicht 2,45 kg

EINSATZGEBIETE

Einsetzbar in halböffentlichen Bereichen mit gemäßigter Besucherfrequenz und keiner Vandalismusgefährdung: Büros, Kanzleien, Ladengeschäfte, Mitarbeiter Toiletten, Fitnessstudios, Hotels, Krankenhäuser, Arztpraxen, Kindergärten, Privathaushalte etc.

MONTAGETIPP

Menschen haben es oft eilig und vermeiden Umwege. Montieren oder stellen Sie Abfallbehälter möglichst unterhalb des dazugehörigen Papier-tuchspenders und auf dem direkten Weg zwischen z.B. Waschtisch und Ausgang.

ALTERNATIVE OBERFLÄCHENAUSFÜHRUNG

AIR-WOLF Tret-Abfallbehälter
Stahl weiß beschichtet, Art. 30-617



Art. 30-617

OPTIONAL - PASSENDE ABFALLBEUTEL

Abfallbeutel aus HDPE,
transparent, mit Sternfaltung,
reiß- und durchstoßfest,
L x B: 570 x 540 mm, Umfang: 1.080 mm
20 Rollen à 100 Beutel im Karton, insgesamt 2.000 Beutel
Art. 22-406

Abfallbeutel aus LPDE,
blickdicht weiß, mit Sternfaltung,
reiß- und durchstoßfest,
L x B: 550 x 495 mm, Umfang: 990 mm
20 Rollen à 50 Beutel im Karton, insgesamt 1.000 Beutel
Art. 22-432