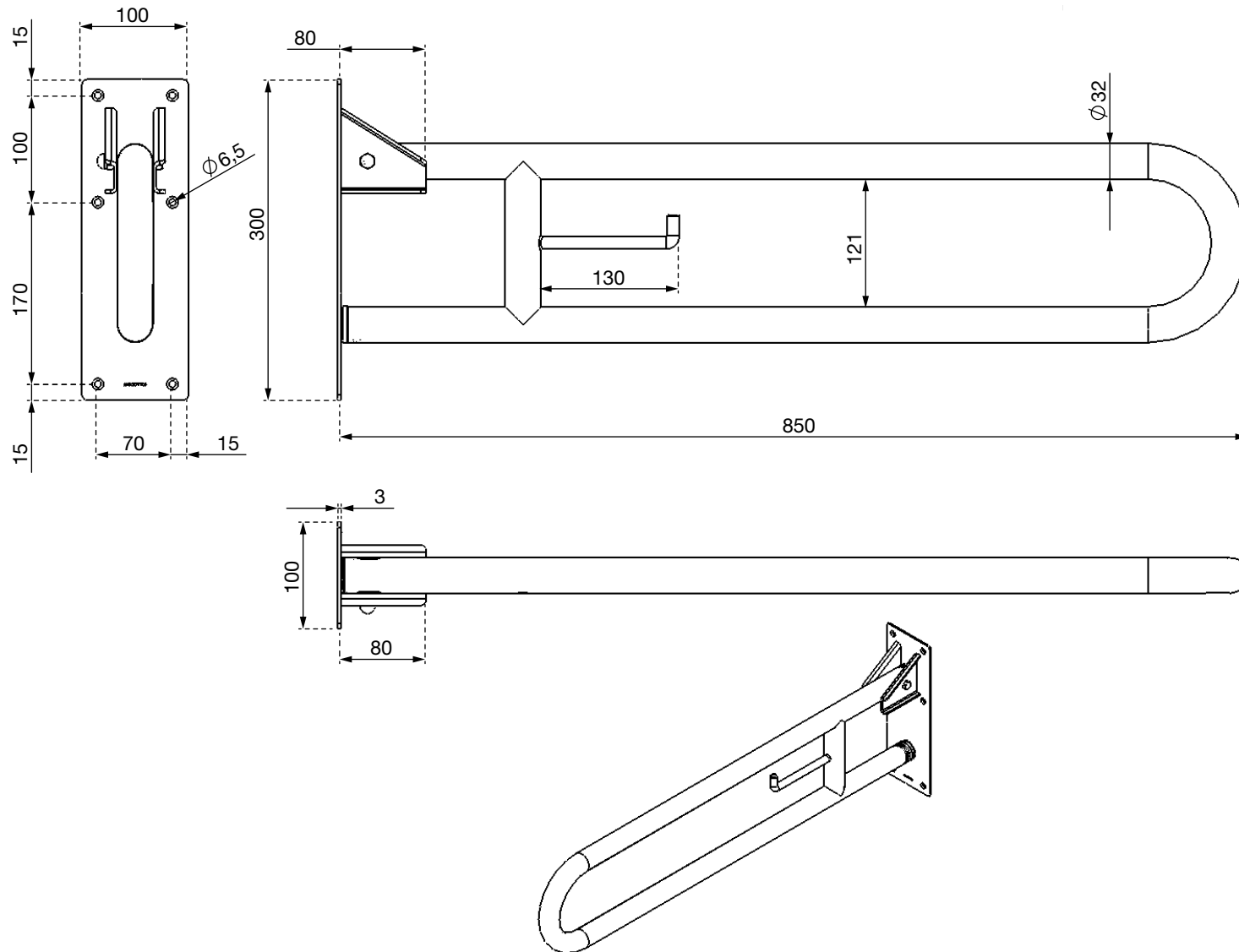


Art. 20-668 und 20-669

Haltegriff

Serie Gamma



AIR-WOLF GmbH
Waschraum- und Hygienetechnik
Unterhacher Straße 75
D-81737 München

Telefon +49 (89) 420790-10
Telefax +49 (89) 420790-70
air-wolf@air-wolf.de
www.air-wolf.de

Ein Unternehmen der
Wolf-Gruppe

AIR-WOLF