

ART. 37-330

## ABTROPFSCHALE

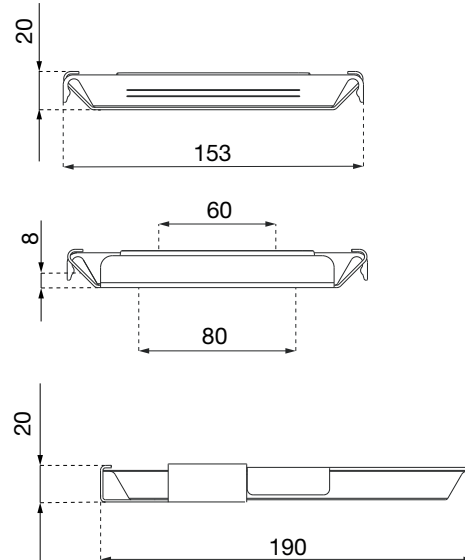
SERIE OMIKRON II

AIR-WOLF GmbH  
Waschraum- und Hygienetechnik  
Unterhachinger Strasse 75  
D-81737 München

Telefon +49 (89) 420790-10  
Telefax +49 (89) 420790-70  
air-wolf@air-wolf.de  
www.air-wolf.de

Ein Unternehmen der  
Wolf-Gruppe

AIR-WOLF



### AUSSCHREIBUNGSTEXT:

Abtropfschale zum Auffangen von Tropfen, die bei der Spenderbedienung von den Händen abgleiten und auf den Boden gelangen könnten, zu Desinfektionsmittel- und Seifenspendern, Wandhalterung Edelstahl schwarz beschichtet, mit herausnehmbarer bruchsicherer Kunststoffschale schwarz, inklusive Befestigungsmaterial, für Aufputzmontage.

### ABMESSUNGEN:

H x B x T	20 x 153 x 190 mm
Gewicht	0,2 kg